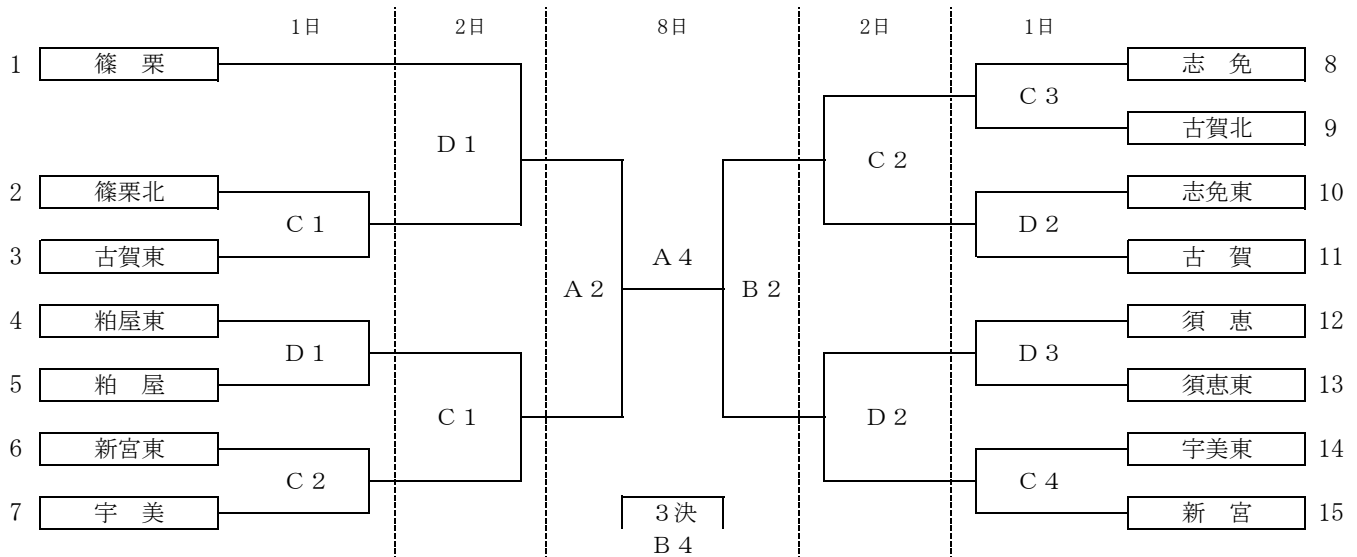


新人バスケットボール大会要項

- 1 大会名 第39回糟屋区中学校新人バスケットボール大会
- 2 主催 糟屋区中学校体育連盟
- 3 期日 令和4年 10月1日(土) 10月2日(日) 10月8日(土) 10月9日(日)※予備日
- 4 会場 10月1日 2日 8日 9日(予) 女子 古賀中学校体育館(A・Bコート) 古賀市久保107 (TEL 942-6871)
10月1日 2日 男子 志免中学校体育館(Cコート) 志免町片峰4-3-1 (TEL 935-0064)
志免東中学校体育館(Dコート) 志免町志免東4-4-1 (TEL 936-1100)
10月8日 9日(予) 男女 古賀中学校体育館(A・Bコート) 古賀市久保107 (TEL 942-6871)
- 5 参加資格 糟屋区中学校総合・新人体育大会参加基準に準じる。
- 6 競技方法 トーナメント制
- 7 競技規則 (1) 令和4年度日本バスケットボール協会競技規則に準じる。
(2) 引率・監督は出場校の校長・教員・部活動指導員とする。コーチについては、出場校の教育職員とする。ただし教育職員外の外部コーチは、学校長が認め、県中体連に登録し承認を受けた者とする。
(3) ユニフォームは上下同色とし、組み合わせ番号の若いチームが淡色(白)とする。
(4) 試合球は、日本バスケットボール協会公認、男子7号球、女子6号球とする。
(5) ベンチは組み合わせ番号の若いチームがオフィシャルに向かって右側とし、選手15名、マネージャー、当該学校の教育職員(管理職・外部コーチを含む)3名の計19名とする。これ以上はベンチに入れない。
(6) 中体連の「遵守事項」を厳守すること。
- 8 表彰 男女とも3位までを表彰する。(上位2チームは筑前地区大会に出場する。)
- 9 選手申し込み 大会初日に専門部長への大会申込書提出をもって、申し込みとする。
(男子 宇美中 吉川修平 TEL:932-0108 女子 古賀中 寺田慎平 TEL:942-6871)
- 10 その他 (1) AEDの設置場所 古賀中:体育館 志免中:体育館 志免東中:体育館
(2) 新型コロナウイルス感染防止対策ガイドラインを遵守する
- 11 組み合わせ

【男子組み合わせ】



【女子組み合わせ】

