

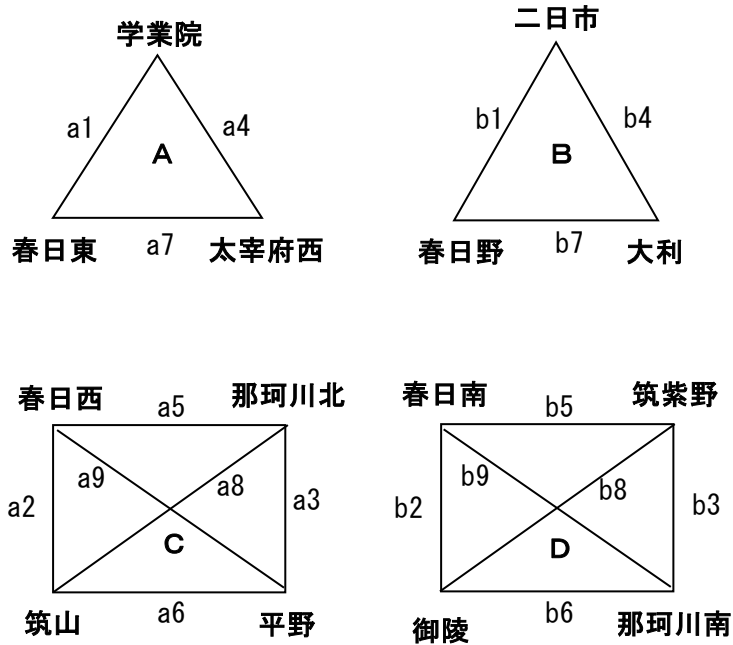
## バレーボール大会実施要項

- 1 大会名 第75回 筑紫区中学校バレーボール大会
- 2 期 日 令和4年6月25日(土) ※予選リーグ 競技開始 9:40 (プロトコール9:29)  
(監督者会議 9:05 マナーチェック 9:15)  
6月26日(日) ※決勝トーナメント 競技開始 9:20 (プロトコール9:09)  
7月2日(土) ※決勝トーナメント 競技開始 9:20 (プロトコール9:09)
- 3 会 場 ①予選会場：学業院中(男子)、那珂川北中・春日中(女子) 6月25, 26日  
②決勝会場：学業院中(男子)、春日中(女子) 7月2日
- 4 参加校 男子：春日東、春日西、春日南、春日野、大和、平野、御陵、学業院、太宰府西、筑紫野、筑山、  
二日市、那珂川北、那珂川南(14校)  
女子：春日、春日東、春日西、春日南、春日北、春日野、大野東、大和、平野、御陵、学業院、太宰府、  
太宰府西、太宰府東、二日市、筑紫野、筑山、筑紫野南、那珂川南、那珂川北(20校)
- 5 参加資格 ①筑紫区中学校体育連盟規約『大会出場資格』による。  
②複数校合同チームの参加を認める。(合同チーム編成規定参照)
- 6 競技規則 ①令和4年度日本バレーボール協会6人制競技規則及び福岡県中体連申し合わせ事項に準じる。  
②引率・監督は出場校の校長・教員・部活動指導員とする。コーチについては、出場校の教育職員・部活動指導員とする。但し、教員職員以外のコーチは校長が認め、筑前地区中体連に登録し承認を受けた者とする。
- 7 申し合わせ事項 ①ベンチ内：監督(校長・教員・部活動指導員)1名、コーチ(教職員・部活動指導員・外部指導者)  
1名、マネージャー(生徒)1名、登録選手 12名  
※3年生部員は人数制限なしとする。ただし、スターティングメンバーは、同一ユニフォームを着用することとし、異なるユニフォームを着用した選手が出場する場合は、リゼロとの区別を容易にするため、リベロにゼッケンをつけることを推奨する。  
②生徒役員：ラインズマン(4名)、点示(2名)、記録(2名)で行う。  
③鳴り物(ペットボトル、ラッパ、太鼓、メガホン等)を使った応援は禁止する。ベンチ内でのうちわの使用は禁止する。  
④試合間は5分間とする。但し、同一チームの試合が連続する場合は15分間とする。  
⑤体育館へ入館できる関係者数は、13名以内とする。ただし、3年生の部員数が13名を超える場合は、上限を3年生の部員数とする。関係者が入館できるのは、当該校が試合を行っているときのみとする。ベンチ外生徒及び管理職、ベンチ外指導者、未就学児は入館できる関係者数にカウントしない。(大会当日、入館確認書を持参しているもののみ、入館を認める)  
⑥役員、ベンチ内メンバー、管理職、養護教諭以外は、練習も含めフロアへの立ち入りは禁止とする。  
⑦筑紫区中学校体育連盟「新型コロナウイルス感染拡大防止ガイドライン」を遵守する。
- 8 表 彰 ①1位には、優勝旗と賞状を、2位・3位には賞状を授与する。  
②男子6位まで、女子5位までは、筑前大会の出場権を獲得する。
- 9 申し込み 参加申込書は大会当日(6月25日)の8:30に本部受付へ提出する。
- 10 競技方法 ①予選リーグならびに決勝トーナメント方式で行う。  
②新人戦の1位から6位までをシードする。  
③勝率が同じ場合は、全試合のセット率で、さらに同じ場合は、全試合の得点率で順位を決定する。得点率も同じ場合は、抽選で決定する。  
④6月25日(1日目)は、予選リーグ 学業院会場は6試合目まで、那珂川北、春日会場は4試合目まで実施する。  
6月26日(2日目)は、予選リーグの残り試合と決勝トーナメントの1回戦を行う。
- 11 競技役員 [専門部長] 高木 慎太郎 [会場代表者] 学業院：福原敦士 春日：花田慎一 那珂川北：平嶋瑠唯
- 12 役 員 男子：福原敦士・大村明日香(学業院)、黒崎紗希・藤井隆史(御陵)、松永達寛・立山淳一・上田航(春日西)、大島貴弘・小田愛子(春日東)、高島拓也・南橋潤(春日南)、今泉翔太・山下秀治(春日野)、穴井稔也・小牧美嘉(太宰府西)、柿田泰子・牛島嘉孝(大和)、野瀬元晶・坂田康亮(筑山)、山口新司・山崎貴子(筑紫野)、眞鍋篤史(那珂川南)、井上敦貴・平田久美子・靱井育英(那珂川北)、高橋克成・菅原大史(二日市)、高木慎太郎・濱崎萌(平野)  
女子：西山徳泰・江崎彰泰(学業院)、山本義高・田中雅乃織(御陵)、高木大輔・中村波瑠果・白岩真代(春日西)、花田慎一・坂口理子(春日)、大木優汰・小田愛子(春日東)、田中利憲・安永千佳(春日南)、松永利江・寺原千恵(春日北)、飯田夏美・梶山夢子(春日野)、松原理恵・小森就航(太宰府西)、山口千佳・松本祐里奈(太宰府)、三角駿介・安河内祥子(太宰府東)、松尾紀子・木村祐貴・高根将人(大野東)、梶原恵・林田優美(大和)、多田陽太(筑山)、山口新司・福原佑哉・高嶋恭子・吉田麻衣子(筑紫野)、武田恒・増田美紀(筑紫野南)、太田洋之(那珂川南)、平嶋瑠唯・平田久美子・靱井育英(那珂川北)、大島希祥・檜原拓也(二日市)、佐々木司・石田みやび(平野)
- 13 AED設置場所 学業院(体育館入口)、那珂川北(体育館ステージ)、春日(体育館ステージ)

14 組み合わせ

① 予選大会

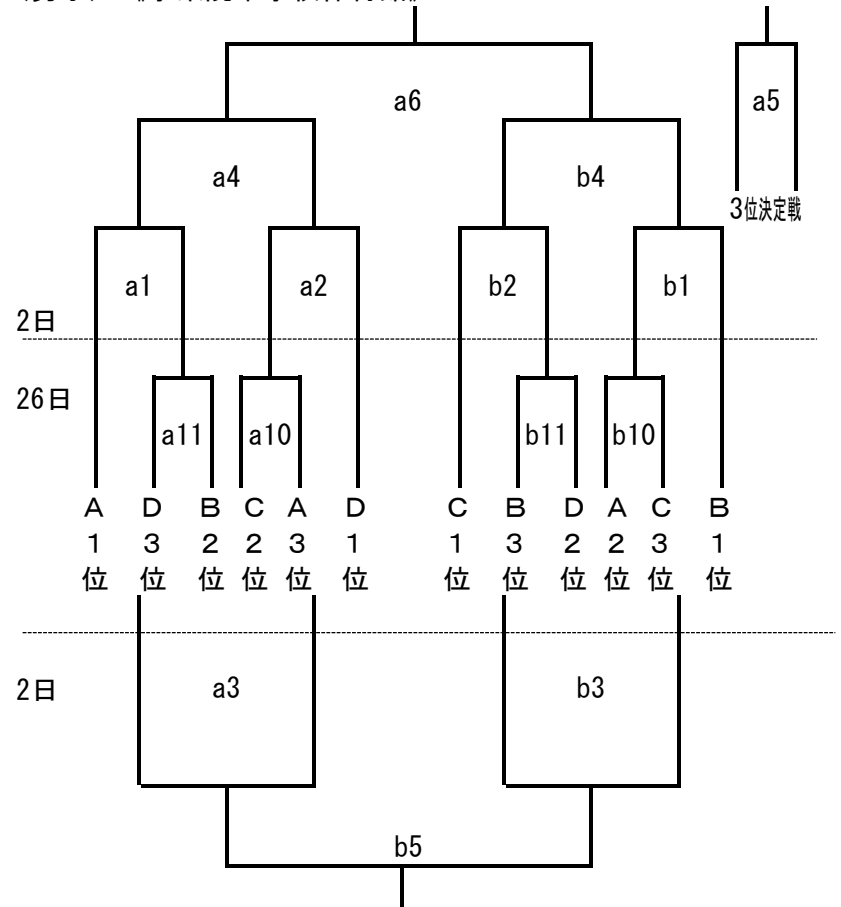
(男子) 《学業院中学校体育館》



男子 25日(土) a/b1~a/b6 26日(日) a/b7~a/b11  
2日(土) a1~a6, b1~b5

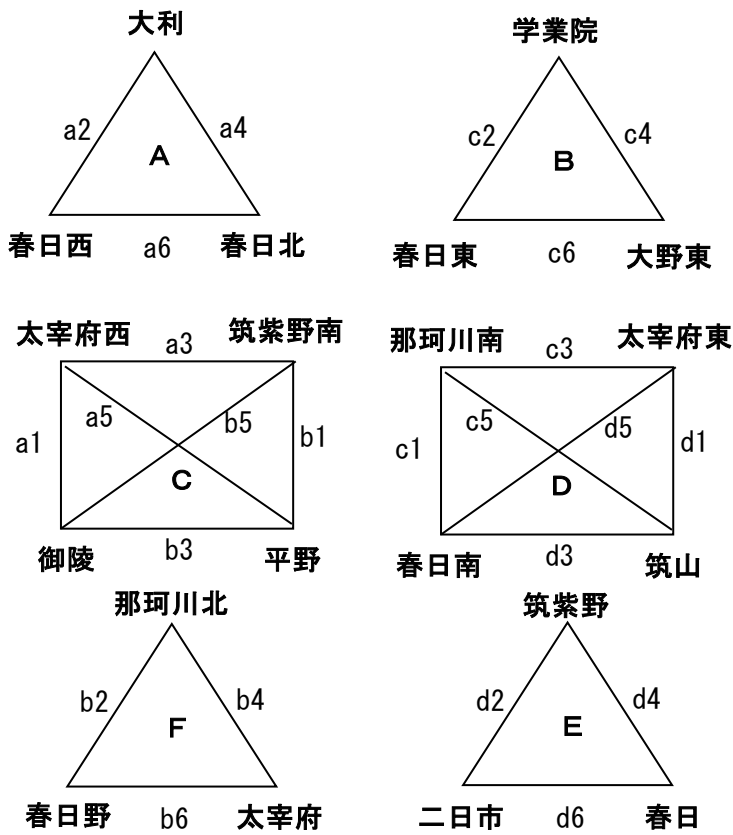
② 決勝大会

(男子) 《学業院中学校体育館》



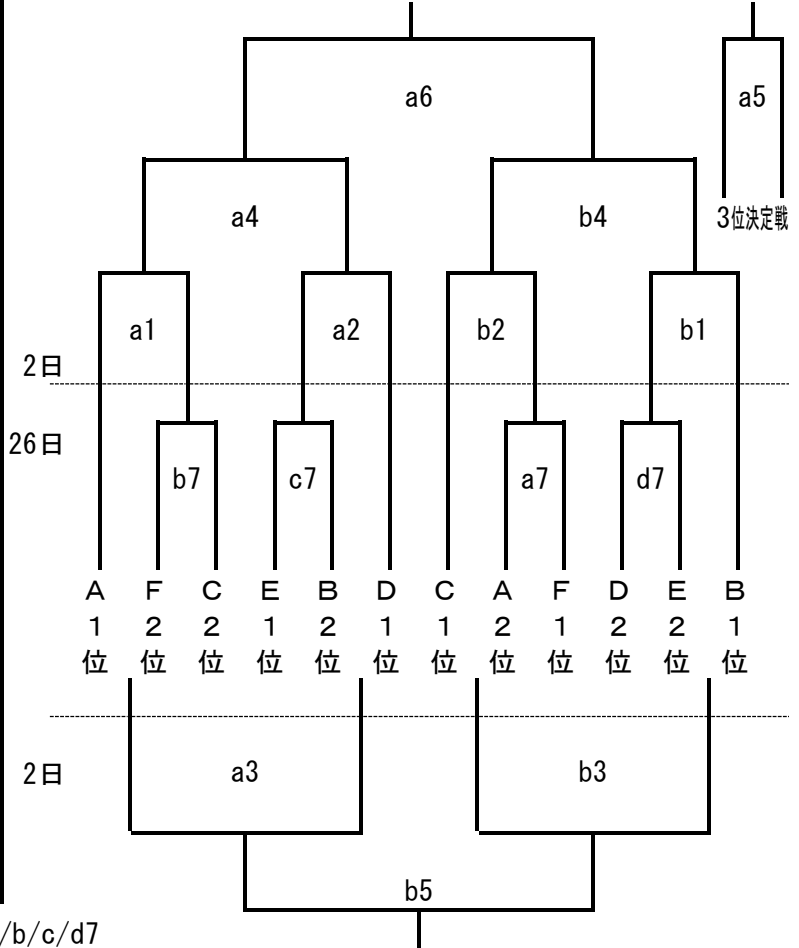
(女子)

《那珂川北中学校体育館》



女子 25日(土) a/b/c/d1~a/b/c/d4 26日(日) a/b/c/d5~a/b/c/d7  
2日(土) a1~a6, b1~b5

(女子) 《春日中学校体育館》



③ 練習時間

<6月24日・25日>

	学業院中学校		那珂川北中学校		春日中学校	
	a	b	a	b	c	d
~7:40	学業院		那珂川北		春日	
7:40~8:00	春日西	春日南				
8:00	平野	筑紫野	春日西	春日野	春日東	春日南
~8:20	筑山	御陵				
8:20	太宰府西	大和	太宰府西	平野	那珂川南	二日市
~8:40	那珂川北	那珂川南	大和	御陵	大野東	太宰府東
8:40	春日東	二日市	春日北	筑紫野南	学業院	筑紫野
~9:00	学業院	春日野			筑山	

<7月2日>

学業院中学校		春日中学校	
a	b	a	b
A 1位	B 1位	A 1位	B 1位
a11勝	b10勝	b7勝	d7勝
D 1位	C 1位	D 1位	C 1位
a10勝	b11勝	c7勝	a7勝