

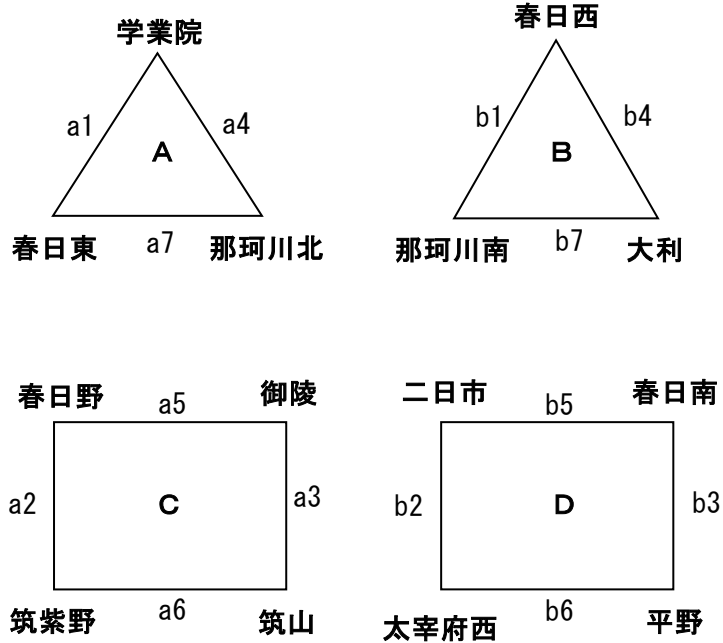
新人バレーボール大会実施要項

- 大会名 第63回 筑紫区中学校新人バレーボール大会
- 期 日 令和4年10月8日(土) ※予選リーグ 競技開始 9:40 (プロトコール9:29)
(監督者会議 9:05 マナーチェック 9:15)
10月9日(日) ※決勝トーナメント 競技開始 9:20 (プロトコール9:09)
- 会 場 ①予選会場: 学業院中(男子)、那珂川北中・春日中(女子) 10月8日(土)
②決勝会場: 学業院中(男子)、春日中(女子) 10月9日(日)
- 参加校 男子: 春日東、春日西、春日南、春日野、大利、平野、御陵、学業院、太宰府西、筑紫野、筑山、
二日市、那珂川北、那珂川南(14校)
女子: 春日、春日東、春日西、春日南、春日北、春日野、大野東、大利、平野、御陵、学業院、太宰府、
太宰府西、太宰府東、二日市、筑紫野、筑山、筑紫野南、那珂川南、那珂川北(20校)
- 参加資格 ①筑紫区中学校体育連盟規約『大会出場資格』による。
②複数校合同チームの参加を認める。(合同チーム編成規定参照)
- 競技規則 ①令和4年度日本バレーボール協会6人制競技規則及び福岡県中体連申し合わせ事項に準じる。
②引率・監督は出場校の校長・教員・部活動指導員とする。コーチについては、出場校の教育職員・部活動指導員とする。但し、教員職員以外のコーチは校長が認め、筑前地区中体連に登録し承認を受けた者とする。
- 申し合わせ事項 ①ベンチ内: 監督(校長・教員・部活動指導員)1名、コーチ(教職員・部活動指導員・外部指導者)1名、マネージャー(生徒)1名、登録選手 12名
※2年生部員は人数制限なしとする。ただし、スターティングメンバーは、同一ユニフォームを着用することとし、異なるユニフォームを着用した選手が出場する場合は、リゼロとの区別を容易にするため、リペロにゼッケンをつけることを推奨する。
②生徒役員: ラインズマン(4名)、点示(2名)、記録(2名)で行う。
③鳴り物(ペットボトル、ラッパ、太鼓、メガホン等)を使った応援は禁止する。ベンチ内でのうちわの使用は禁止する。
④試合間は5分間とする。但し、同一チームの試合が連続する場合は15分間とする。
⑤体育館へ入館できる関係者数は、13名以内とする。ただし、2年生の部員数が13名を超える場合は、上限を2年生の部員数とする。関係者が入館できるのは、当該校が試合を行っているときのみとする。ベンチ外生徒及び管理職、ベンチ外指導者、未就学児は入館できる関係者数にカウントしない。(大会当日、入館確認書を持参しているもののみ、入館を認める)
⑥役員、ベンチ内メンバー、管理職、養護教諭以外は、練習も含めフロアへの立ち入りは禁止とする。
- 表 彰 ①1位には、優勝カップと賞状を、2位・3位には賞状を授与する。
②男子6位まで、女子5位までは、筑前大会の出場権を獲得する。
- 申し込み 参加申込書は大会当日(10月8日)の9:00に本部受付へ提出する。
- 競技方法 ① 予選リーグならびに決勝トーナメント方式で行う。
② 勝率が同じ場合は、次の順で順位を決定する。①全試合のセット率②直接対決の勝敗③全試合の得点率。
得点率も同じ場合は、抽選で決定する。
③ 10月8日(1日目) 予選リーグ
10月9日(2日目) 決勝トーナメント
- 競技役員 [専門部長] 高木 慎太郎 [会場代表者] 学業院: 福原敦士 春日: 花田慎一 那珂川北: 平嶋瑠唯
- 役 員 男子: 福原敦士・大村明日香(学業院)、黒崎紗希・藤井隆史(御陵)、松永達寛・立山淳一・上田航(春日西)、大島貴弘・小田愛子(春日東)、高島拓也・南橋潤(春日南)、今泉翔太・山下秀治(春日野)、穴井稔也・小牧美嘉(太宰府西)、柿田泰子・牛島嘉孝(大利)、野瀬元晶・坂田康亮(筑山)、山口新司・山崎貴子(筑紫野)、眞鍋篤史(那珂川南)、井上敦貴・平田久美子・靱井育英(那珂川北)、高橋克成・菅原大史(二日市)、高木慎太郎・濱崎萌(平野)
女子: 西山徳泰・江崎彰泰(学業院)、山本義高・田中雅乃織(御陵)、高木大輔・中村波瑠果・白岩真代(春日西)、花田慎一・坂口理子(春日)、大賀裕也・小田愛子(春日東)、田中利憲・安永千佳(春日南)、松永利江・寺原千恵(春日北)、飯田夏美・梶山夢子(春日野)、松原理恵・小森就航(太宰府西)、山口千佳・松本祐里奈(太宰府)、三角駿介・安河内祥子(太宰府東)、松尾紀子・木村祐貴・高根将人(大野東)、梶原恵・林田優美(大利)、多田陽太(筑山)、山口新司・福原佑哉・高嶋恭子・吉田麻衣子(筑紫野)、武田恒・増田美紀(筑紫野南)、太田洋之(那珂川南)、平嶋瑠唯・平田久美子・靱井育英(那珂川北)、大島希祥・檜原拓也(二日市)、佐々木司・石田みやび(平野)
- AED 設置場所 学業院(体育館入口)、那珂川北(体育館ステージ)、春日(体育館ステージ)

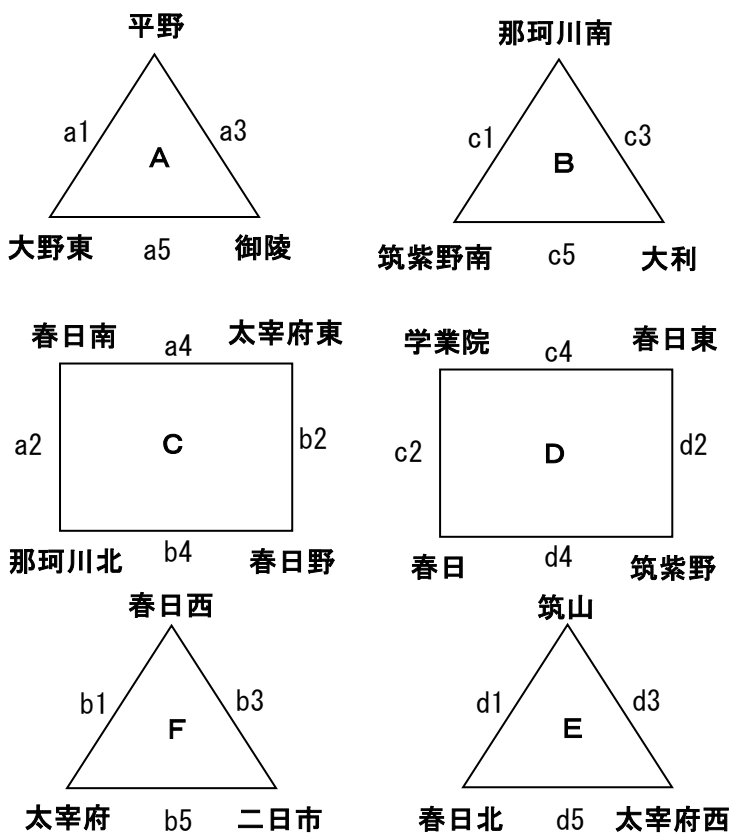
1 4 組み合わせ

① 予選大会

(男子) 《学業院中学校体育館》 10月8日(土)



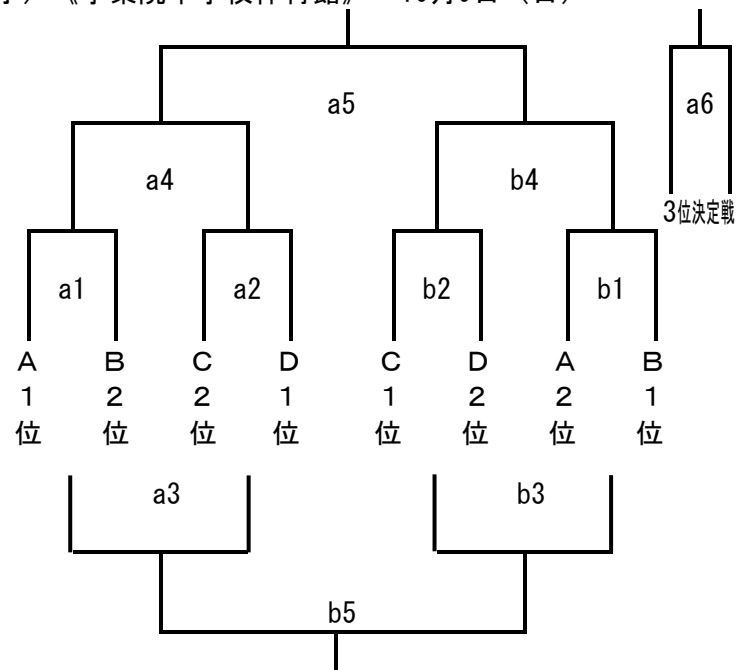
男子 8日(土) a/b1~a/b7
9日(日) a/b1~a6/b5



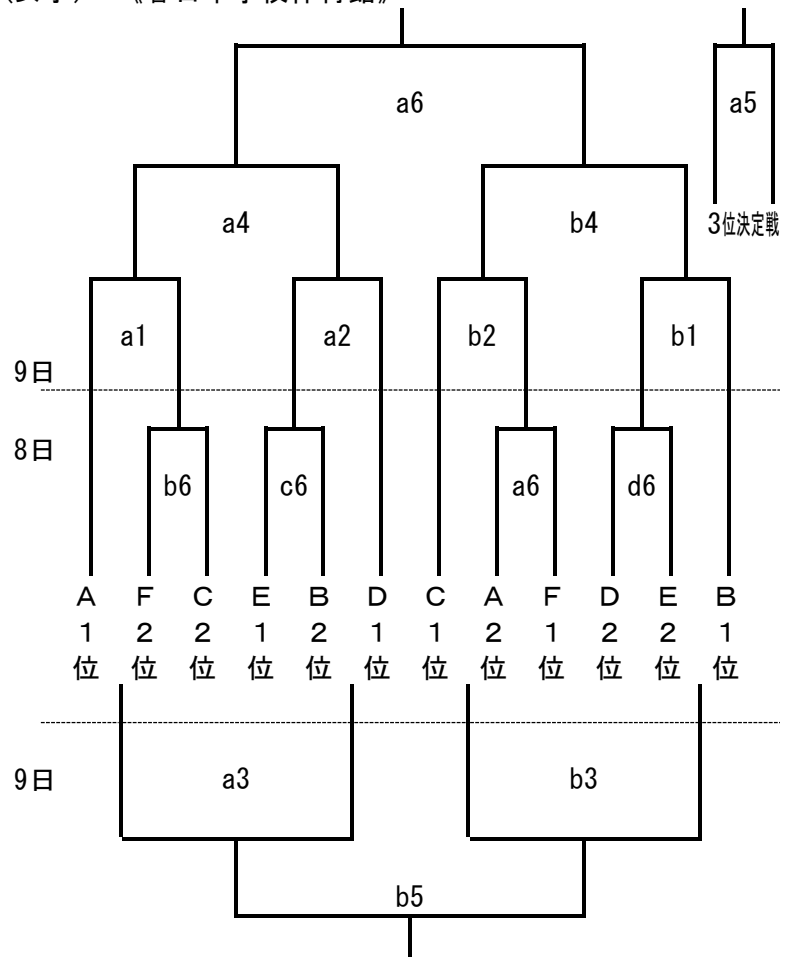
女子 8日(土) a/b/c/d1~a/b/c/d6
9日(日) a1~a6, b1~b5

② 決勝大会

(男子) 《学業院中学校体育館》 10月9日(日)



(女子) 《春日中学校体育館》



② 練習時間

< 10月8日 >

	学業院中学校		那珂川北中学校		春日中学校	
	a	b	a	b	c	d
~ 7 : 40	学業院		那珂川北		春日	
7:40~8:00	筑山	大和				
8 : 00	御陵	春日南	春日南	春日西	春日東	春日北
~ 8 : 20	那珂川北	平野				
8 : 20	春日野	二日市	平野	春日野	大和	太宰府西
~ 8 : 40	筑紫野	太宰府西	大野東	太宰府東	学業院	筑紫野
8 : 40	学業院	春日西	御陵	太宰府	那珂川南	筑山
~ 9 : 00	春日東	那珂川南			二日市	筑紫野南

< 10月9日 >

学業院中学校		春日中学校	
a	b	a	b
/	/	/	/
/	/	/	/
D1位	C1位	D1位	C1位
C2位	D2位	c6勝	a6勝
A1位	B1位	A1位	B1位
B2位	A2位	b6勝	d6勝

第 6 3 回 筑紫区中学校新人バレーボール大会申込書

学校名	(男・女)	校長名	職 印	
所在地				
監 督		コ ー チ		教 外
主 将		マネージャー		

背番号	学 年	氏 名	背番号	学 年	氏 名	背番号	学 年	氏 名

- ※ この申込書は、10月8日（土）の9：00までに本部受付まで提出してください。
- ※ 校長名、職印のないものは無効とします。
- ※ 監督欄については、校長・教員は教に、部活動指導員は部に、また、コーチ欄については、教育職員は教に、部活動指導員は部に、外部指導者は外に、○をつけてください。