

# 男子団体予選リーグ

## 第1試合場

A	学校名	区順	試合順			順
			①	②	③	
1	前原	系1	2			
2	平野	筑2		2		
3	宇美東	糟3	③	③		1

宇美東

## 第2試合場

B	学校名	区順	試合順			順
			①	②	③	
1	城山	宗1	④		0	2
2	須恵	糟2		⑤	⑤	1
3	大野	筑3	1	0		3

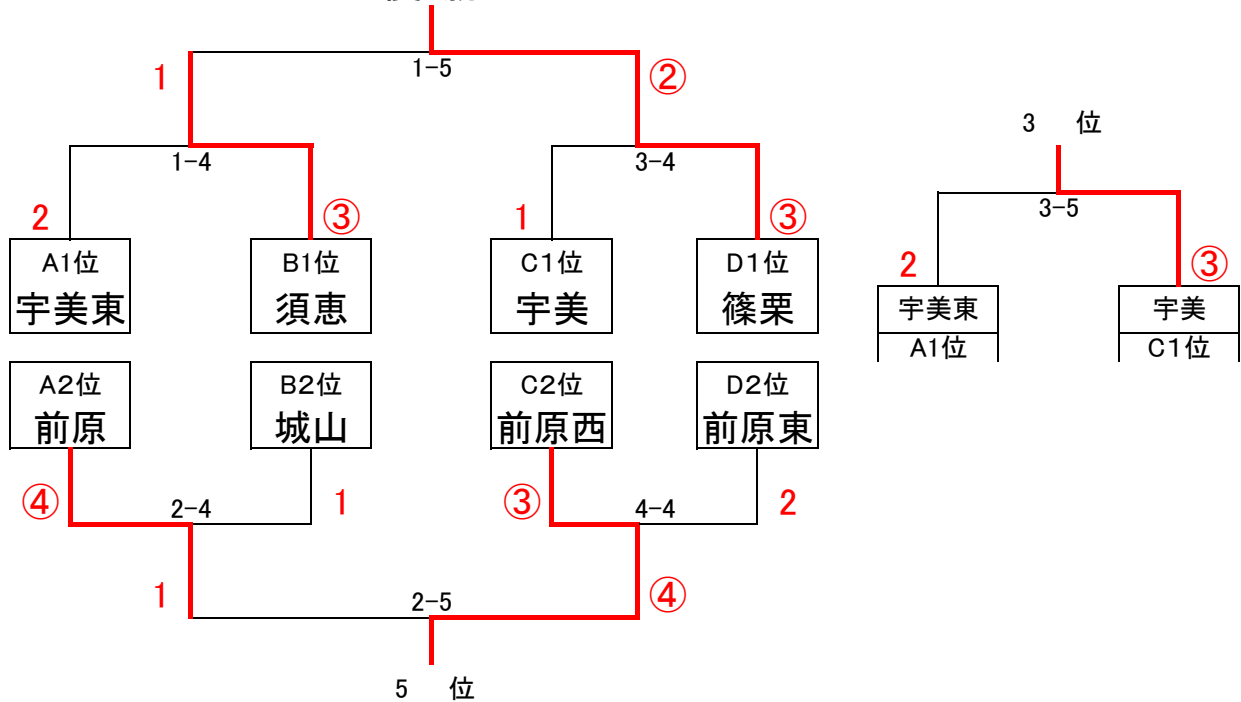
## 第3試合場

C	学校名	区順	試合順			順
			①	②	③	
1	二日市	筑1	1		1	3
2	前原西	系2		1	④	2
3	宇美	糟4	④	②		1

## 第4試合場

D	学校名	区順	試合順			順
			①	②	③	
1	篠栗	糟1	③		⑤	1
2	津屋崎	宗2		0	0	3
3	前原東	系3	1	⑤		2

# 男子団体決勝トーナメント



# 女子団体予選リーグ

## 第1試合場

A	学校名	区順	試合順			順
			①	②	③	
1	篠栗	糟1	③		③	1
2	城山	宗2		1	0	2
3	志摩	糸3	0	1		3

城山ー志摩 代表戦により城山の勝ち

## 第2試合場

B	学校名	区順	試合順			順
			①	②	③	
1	二日市	筑1	1		②	2
2	前原	糸2		0	0	3
3	須恵	糟4	1	③		1

## 第3試合場

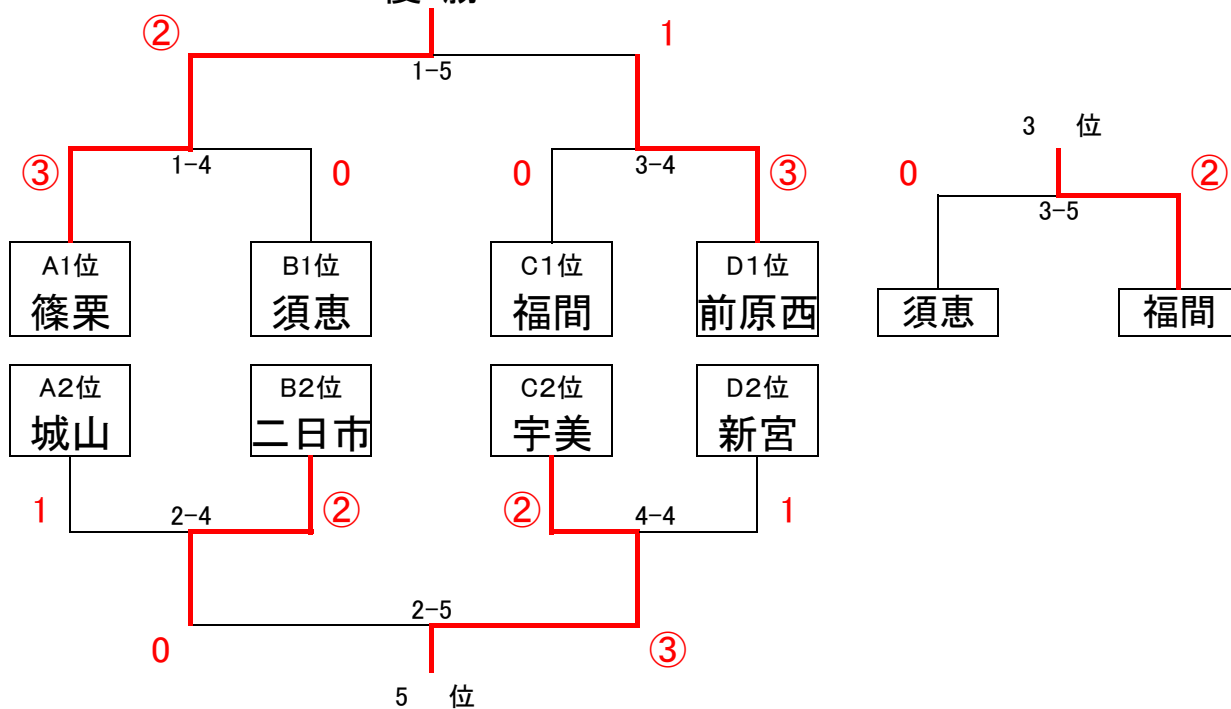
C	学校名	区順	試合順			順
			①	②	③	
1	福間	宗1	②		②	1
2	宇美	糟2		③	1	2
3	大宰府西	筑3	0	0		3

## 第4試合場

D	学校名	区順	試合順			順
			①	②	③	
1	前原西	糸1	1		③	1
2	天拝	筑2		1	0	3
3	新宮	糟3	1	②		2

# 女子団体決勝トーナメント

優勝



令和4年度  
【筑前】地区中体連柔道大会

女子			男子		
40kg級	1位	福居 都 [ 前原西 ]	50kg級	1位	横田 真 [ 前原 ]
	2位	丸山 ほのか [ 福間 ]		2位	岩本 仁太 [ 福吉 ]
	3位	北村 麗愛 [ 須恵東 ]		3位	榎本 誉 [ 宇美 ]
44kg級	1位	佐賀 光 [ 津屋崎 ]	55kg級	1位	杉原 鏑吹 [ 篠栗 ]
	2位	松岡 成美 [ 新宮 ]		2位	高口 怜桜 [ 河東 ]
	3位	高橋 愛來 [ 那珂川南 ]		3位	佐藤 泰貴 [ 春日南 ]
48kg級	1位	大田 桜子 [ 新宮 ]	60kg級	1位	栗原 大五 [ 篠栗 ]
	2位	鬼木 香理菜 [ 志摩 ]		2位	宮下 篤也 [ 前原 ]
	3位	植野 悠那 [ 天拝 ]		3位	山崎 北斗 [ 城山 ]
52kg級	1位	伊藤 若菜 [ 学業院 ]	66kg級	1位	音成 喜友 [ 宇美東 ]
	2位	峯 愛音 [ 新宮 ]		2位	石渡 力斗 [ 篠栗 ]
	3位	宮尾 潮寧 [ 前原西 ]		3位	宮尾 柁貴 [ 前原西 ]
57kg級	1位	川分 花 [ 篠栗 ]	73kg級	1位	姥 三士郎 [ 篠栗 ]
	2位	佐々木 愛心 [ 福間 ]		2位	徳丸 來 [ 須恵 ]
	3位	牧野 伊吹 [ 太宰府西 ]		3位	山崎 丈瑠 [ 大野 ]
63kg級	1位	川分 亜美 [ 篠栗 ]	81kg級	1位	佐藤 幹人 [ 須恵 ]
	2位	平山 佳奈 [ 前原西 ]		2位	稲永 晴 [ 須恵 ]
	3位	山崎 結乃 [ 福間 ]		3位	山崎 翔琉 [ 日の里 ]
70kg級	1位	秋山 水乃里 [ 前原西 ]	90kg級	1位	白垣 翔雅 [ 宇美 ]
	2位	安東 ゆき [ 二日市 ]		2位	山本 崇雅 [ 須恵 ]
	3位	白垣 七菜 [ 宇美 ]		3位	松尾 大智 [ 福吉 ]
70kg超級	1位	樋口 華恋 [ 新宮 ]	90kg超級	1位	平田 智輝 [ 宇美東 ]
	2位	長谷川 公美 [ 太宰府東 ]		2位	末松 礼 [ 前原西 ]
	3位	— [ — ]		3位	吉川 涼真 [ 前原東 ]