

# 新人バレーボール大会実施要項

- 1 大会名 第62回 筑紫区中学校新人バレーボール大会
- 2 期 日 令和3年10月9日(土)  
午前の部 試合開始 8:30 午後の部 試合開始 13:00  
令和3年10月10日(日)  
試合開始 男子8:30 女子9:00  
※ 開会式、閉会式は行わない。(優勝カップ返還を優勝校の試合前に行う)
- 3 会 場 ①予選会場：学業院中(男子)、那珂川北中・春日中(女子) 10月9日(土)  
②決勝会場：学業院中(男子)、春日中(女子) 10月10日(日)
- 4 参加校 男子：春日東、春日西、春日南、春日野、大利、平野、御陵、学業院、太宰府西、筑紫野、筑山、二日市、那珂川北、那珂川南(14校)  
女子：春日、春日東、春日西、春日南、春日北、春日野、大野東、大利、平野、御陵、学業院、太宰府、太宰府西、太宰府東、二日市、筑紫野、筑山、筑紫野南、那珂川南、那珂川北(20校)
- 5 参加資格 ①筑紫区中学校体育連盟規約『大会出場資格』による。  
②複数校合同チームの参加を認める。(合同チーム編成規定参照)
- 6 競技規則 ①令和3年度日本バレーボール協会6人制競技規則及び福岡県中体連申し合わせ事項に準じる。  
②引率・監督は出場校の校長・教員・部活動指導員とする。コーチについては、出場校の教育職員・部活動指導員とする。但し、教員職員以外のコーチは校長が認め、筑前地区中体連に登録し承認を受けた者とする。
- 7 申し合わせ事項  
①ベンチ内：監督(校長・教員・部活動指導員)、コーチ(教職員・部活動指導員・外部指導者)、マネージャー(生徒)、登録選手(12名 但し、2年生部員は人数制限なし)、計15名とする。これとは別に校長・教頭のベンチ入りを認める。ただし、選手に指示を与えることはできない。  
②生徒役員：ラインズマン(4名)、点示(2名)、記録(2名)で行う。  
③鳴り物(ペットボトル、ラッパ、太鼓、**メガホン※**等)を使った応援は禁止する。ベンチ内でのうちわの使用は禁止する。**※大声を出しての応援は禁止のため**  
④記録用紙はスムーズに次の試合が始められるように一部を本部にて記入する。
- 8 競技役員 専門部長 田中利憲(春日南)  
会場代表者 学業院：福原敦士(学業院)  
那珂川北：園田匠平(那珂川北) 春日：宮崎照啓(春日)
- 9 表 彰 ①1位には、優勝カップと賞状を、2位・3位には賞状を授与する。  
②男子6位まで、女子5位までは、筑前大会の出場権を獲得する。
- 10 役 員  
男子：福原敦士・大村明日香(学業院)、黒崎紗希・田中雅乃織(御陵)、松永達寛・立山淳一(春日西)、大島貴弘・小田愛子(春日東)、高島拓也・石山つぐみ(春日南)、山下秀治・中森文博(春日野)、穴井稔也・小牧美嘉(太宰府西)、柿田泰子・木村祐貴・山田昇寿(大利)、野瀬元晶・坂田康亮(筑山)、山口新司・高嶋恭子(筑紫野)、眞鍋篤史・河原千草(那珂川南) 井上敦貴(那珂川北)、高橋克成・菅原大史(二日市)、山本義高・結城和郎・西裕次郎(平野)

女子：江崎彰泰・西山徳泰(学業院)，南橋潤・安元雅子(御陵)，高木大輔・高橋史華(春日西)，宮崎照啓・五反田隆(春日)，大木優汰・安永千佳(春日東)，田中利憲・飯開ひろみ・石川紀子(春日南)，松永利江・寺原千恵(春日北)，飯田夏美・平嶋晴美(春日野)，松原理恵・山田清隆(太宰府西)，黒崎健慈・山口千佳(太宰府)，三角駿介・安河内祥子(太宰府東)，松尾紀子・古賀ひかり・小田陽子(大野東)，藤井隆史・梶原恵(大和)，多田陽太(筑山)，阿志賀優子・池田エースアキラ・河村彰大(筑紫野)，武田恒・則本沙里(筑紫野南)，太田洋之(那珂川南)，園田匠平・平嶋瑠唯(那珂川北)，大島希祥(二日市)，佐々木司・石田みやび(平野)

1 1 申し込み 参加申込書は大会1日目の監督打ち合わせ前までに本部受付へ提出する。

1 2 AED 設置場所 学業院(体育館入口)，那珂川北・春日(体育館ステージ)

1 3 感染症・熱中症対策(別紙参照)

1 4 会場練習

<10月9日・女子>女子は試合前に15分間の会場練習を行う

【午前】合同練習 7:50~8:05☆ 【午後】合同練習 12:20~12:35☆  
 監督打ち合わせ 8:05~8:15 監督打ち合わせ 12:35~12:45  
 プロトコール 8:19 試合開始8:30 プロトコール 12:49 試合開始13:00  
 ☆第1試合のチームのみ ※試合間は15分

<10月10日・女子>試合前に20分間の会場練習を行う。

<男子>両日とも

合同練習7:50~8:10

それ以降は最小の試合前に20分の練習時間を確保する。

春口中	Aコート	Bコート
8:00-8:20	B1位 C1位	B2位 C2位
8:20-8:40	A1位 D1位	A2位 D2位

1 5 組み合わせ

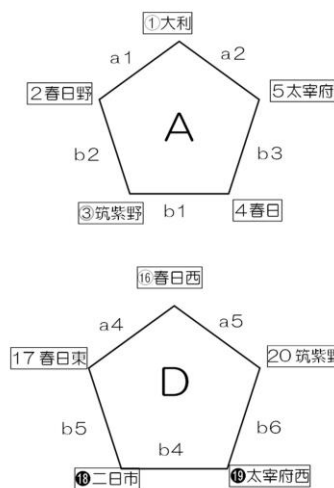
《予選グループ戦(女子)》

・5チームでの2セットマッチリーグ戦(勝ち点制 勝ち3点、引き分け1点、負け0点)を行う。

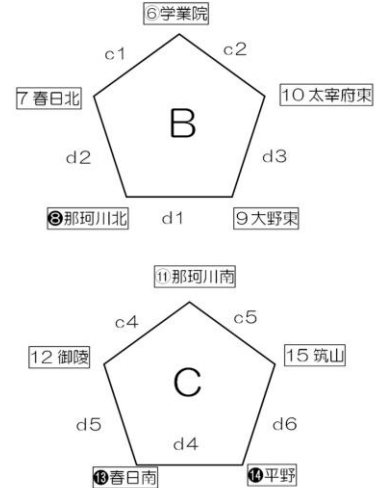
・各グループ1位チームが優勝決定戦，2位チームが第5代表決定戦に進出する。

・順位は勝ち点で決定する。ただし、勝ち点が並んだ場合は、以下のようにして順位決定を行う。

《予選グループ戦》  
【春口中会場】



【那珂川北中会場】



☆女子予選グループ順位決定について

- (1) 直接対決のない2チームが並んだ場合・・・順位決定戦を2セットマッチで行う。  
引き分けの際は1, 2セットの総得点、同点の場合は3セット目(15点)を行う。
- (2) 直接対決のある2チームが並んだ場合・・・直接対決の結果を反映、引き分けの場合は1セットマッチ(25点)で順位決定を行う。
- (3) 5チーム並んだ場合・・・得失点差→直接対決→抽選により順位決定を行う。
- (4) 3チームが並んだ場合・・・以下の通り決定戦を行う。
  - ① 3チームの対戦中、直接対決が1試合のみの場合は、1セットマッチ(25点)を2試合行う。  
・対戦済みの試合結果は反映させる。

- 順位決定は該当3チームの試合を対象に以下の順で順位決定する。  
勝ち点→得失点差→直接対決→抽選
- 試合順は3チームの中で上位のチームの対戦から行う。1試合目終了に順位が決定した場合2試合目は行わない。
  - 並んでいる場合は2試合あるチームを基準に反時計回りの順に行う。
- ② 3チームの対戦中、直接対決が2試合の場合は、2セットマッチを1試合行う。
- 順位決定は該当3チームでの勝ち点→得失点差→直接対決→抽選

《優勝決定（第5代表決定）戦（女子）》

どちらも4チームのトーナメント戦を行う。（3セットマッチ3セット目も25点）

優勝決定戦

第5代表決定戦（午前同時開催）

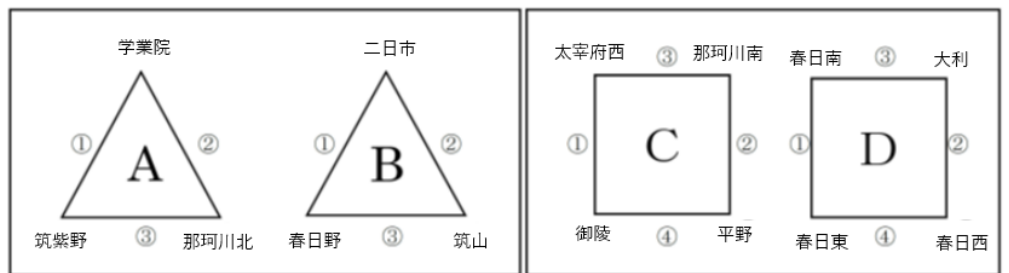


《予選グループ戦（男子）》

リーグの順位決定方法は、  
勝率・直接対決・セット率・  
得失点・抽選の順で行う。

10月9日（土）AM

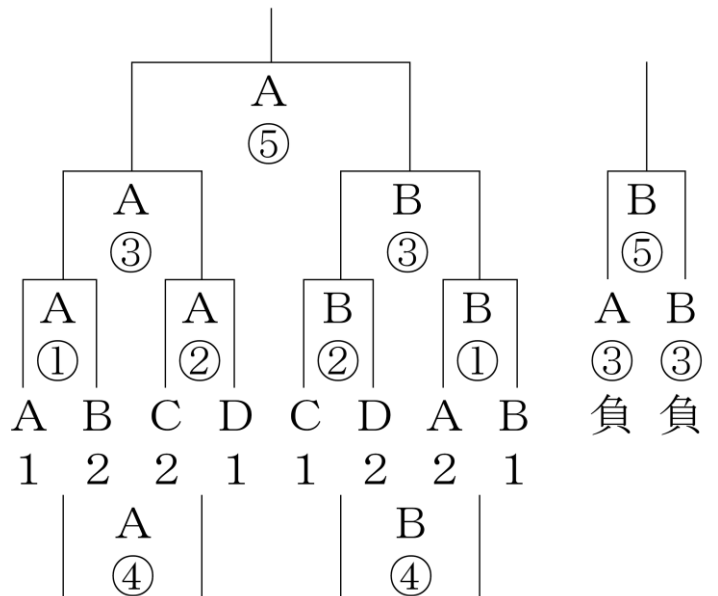
PM



《決勝トーナメント戦（男子）》 昼食有り

- 3試合目終了後に全体で昼食時間を確保する（40分）
- 5決なし。順位は抽選

10月10日（日）一日開催（昼食有り）



## 第62回 筑紫区中学校新人バレーボール大会申込書

学校名	(男・女)	校長名	職 印
所在地			
監督	教 部	コーチ	教 部 外
主 将	マネージャー		

背番号	学年	氏 名	背番号	学年	氏 名

《写真・ビデオの撮影について》

個人情報保護の観点より写真や動画撮影が認められない生徒が（ いる ・ いない ）

- ※ この申込書は、10月9日（土）の監督打ち合わせ前までに本部受付まで提出してください。
- ※ 校長名、職印のないものは無効とします。
- ※ 監督欄については、校長・教員は教に、部活動指導員は部に、また、コーチ欄については、教育職員は教に、部活動指導員は部に、外部指導者は外に、○をつけてください。