

バレーボール大会要項

- 1 大会名 第50回 筑前地区中学校バレーボール大会
- 2 期 日 令和3年 7月17日(土) 18日(日) 予備日 7月21日(水) 22日(木)
開場7:50 第1試合のチームの受付7:50 第2試合のチーム8:10 試合開始9:30
(受付時間を守って、来場すること)
- 3 会 場 男子— 新宮町立新宮東中学校 糟屋郡新宮町大字三代1028番地 TEL 092-963-0085
新宮町立新宮中学校 糟屋郡新宮町下府2丁目1番1号 TEL 092-963-0035
女子— 粕屋町立粕屋東中学校 糟屋郡粕屋町江辻430番地 TEL 092-939-0740
篠栗町立篠栗北中学校 糟屋郡篠栗町大字津波黒498番地 TEL 092-947-5675
- 4 参加制限 各区から選出された代表チームとする。
○男子 筑紫区6 糟屋区5 宗像区2 糸島区1
○女子 筑紫区5 糟屋区4 宗像区3 糸島区2
- 5 競技方法 男女共トーナメント方式とする。(1日目は2回戦までとする。)
- 6 競技規則 (1)引率・監督は、出場校の校長・教員・部活動指導員とする。コーチについては、出場校の教育職員(部活動指導員を含む)とする。ただし、教育職員(部活動指導員を含む)以外のコーチは校長が認め、筑前地区中体連に登録し、承認を受けた者とする。
(2)令和3年度(公財)日本バレーボール協会6人制競技規則に準ずる。(福岡県中体連申し合わせ事項に準ずる。)
- 7 申し合わせ事項 (1)ネットの高さは、男子が2m30cm、女子が2m15cmとする。
(2)ベンチ内は監督1名、コーチ1名、マネージャー1名(中学生)、選手12名の合計15名以内とする。
監督・コーチ・マネージャーは、必ずマークをつけておくこと。
(3)上位5チームは、県大会の出場権を獲得する。
(4)申し込み用紙記入選手をもって登録選手とする。
(5)監督に支障が生じた時は、代理監督を認める。ただし、セット途中での交代は認められない。
(6)装身具(首輪、腕輪等)についての使用は認めない。
(7)鳴り物の応援は一切認めない。応援は拍手のみとする。
(8)試合間は5分とする。ただし、同チームの試合が連続する場合は15分とする。
(9)試合球は検定4号球(男子:モルテンV4M5000、女子:ミカサV400W)を使用する。
(10)各チーム受付時にマナーチェックを行う。違反等があれば規律委員会で協議する。
(11)Jアラート等警報時については、監督者会議で協議を行うこととする。
(12)AED設置場所については監督者会議で確認する。
(13)新型コロナウイルス感染拡大防止対応
①本大会は、新型コロナウイルス感染症拡大防止の観点から、無観客で実施する。
②本大会の新型コロナウイルス感染症の感染拡大防止対策(別紙)をホームページよりDLの上熟読し、十分な感染症対策を取った上で本大会に参加すること。当日は、大会役員の指示に従い行動すること。
(14)ラインジャッジ・記録・点示の各生徒役員及び審判について
第1試合は第2試合のチームのエントリー選手のうち各4名ずつ(シードチームは8名)は生徒役員としての協力義務を負う。また、第2試合以降については、負けチームのエントリー選手のうち8名が生徒役員としての、指導者1名が審判員としての協力義務を負う。
- 8 参加資格 (1)筑前地区中学校総合(新人)体育大会参加資格「特別規定」による。
(2)複数校合同チームの参加を認める。(別紙合同チーム編成規定参照)

9 表 彰

優勝チームには優勝旗及び賞状を、2位・3位のチームには賞状を授与する。

10 申込み

令和3年7月12日(月)までに各区の専門部長が連絡する。筑前大会申込書及び県大会申込書は大会当日提出。(校長の職印を必ず捺印のこと)

◎男子 — 西原 三智隆(新宮東中学校) TEL 092-963-0085 FAX 092-963-0096
 ◎女子 — 大田 潤一郎(宇美南中学校) TEL 092-934-3300 FAX 092-934-3310

11 専門委員

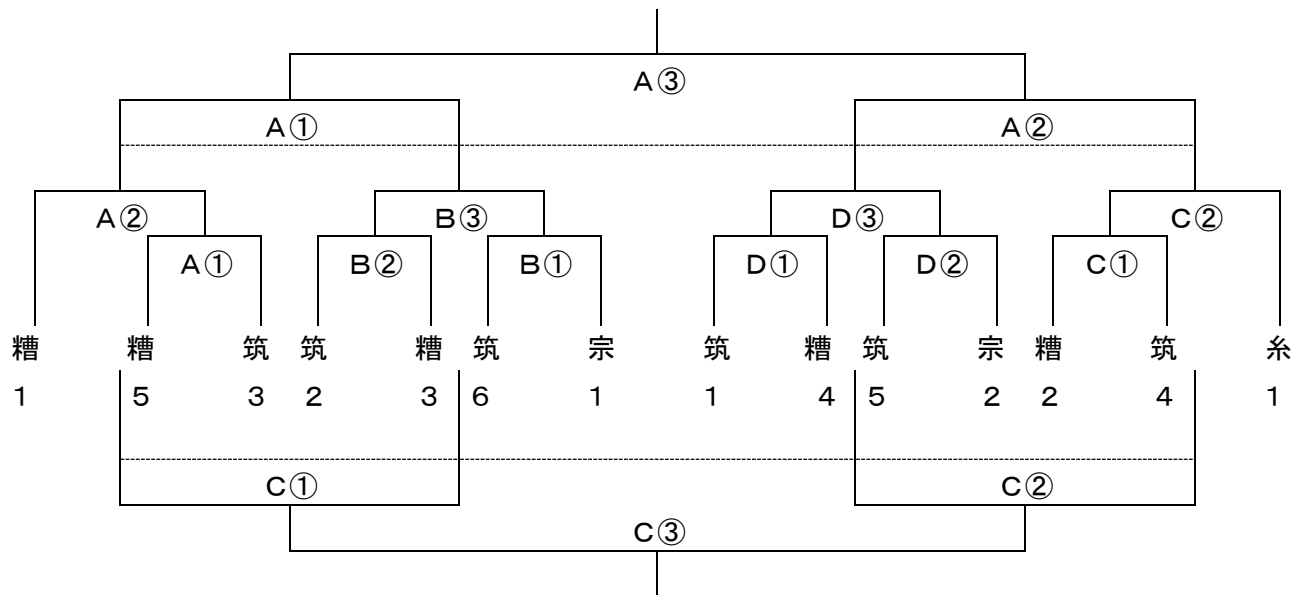
《筑前》大田 潤一郎 (宇美南中学校)
 《糟屋》藤松 繁和 (宇美南中学校) 《筑紫》田中 利憲 (春日南中学校)
 《宗像》岡本 良介 (玄海中学校) 《糸島》富田 誠也 (前原中学校)

12 組み合わせ

- (1) 同区の1・2位は決勝まで対戦しない。1回戦で同区が対戦しない。
- (2) 各区1位を抽選する。(新人戦の成績で上位2チームに入った区をシードする。)
 ただし、同区が上位2チームに入った場合は、他の3区を抽選する。
- (3) 3・4位決定戦は行わない。(抽選で決定する。)

【男子の部】

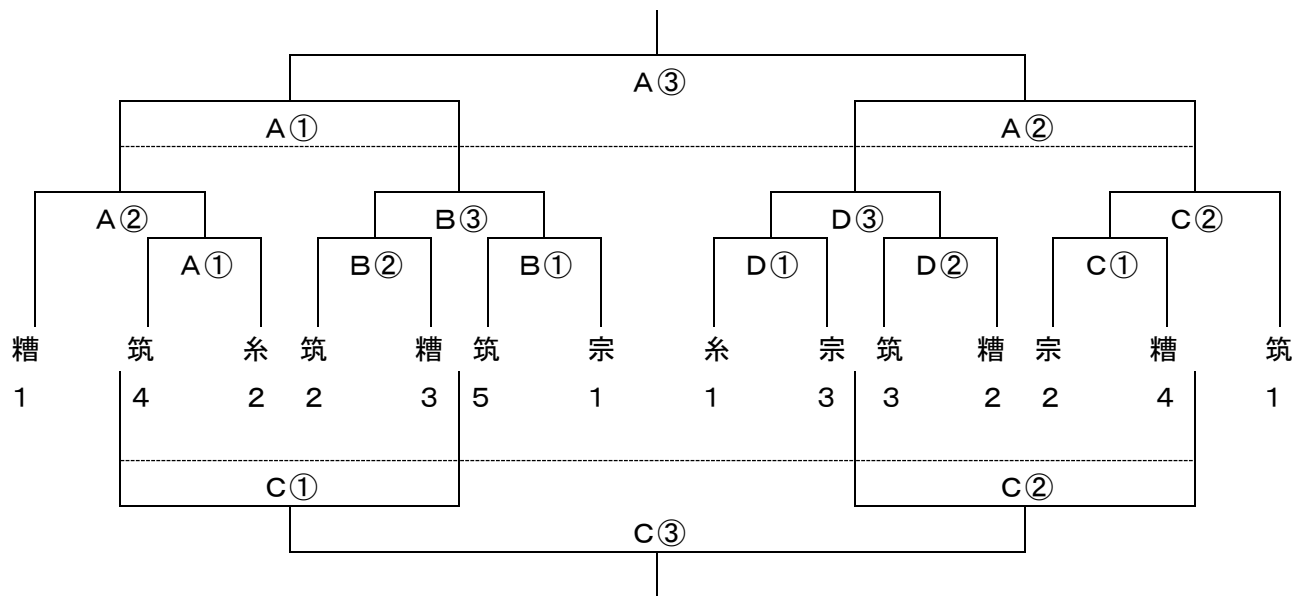
18日
17日
18日



男子会場 A・Bコート 新宮東中学校 C・Dコート 新宮中学校

【女子の部】

18日
17日
18日



女子会場 A・Bコート 粕屋東中学校 C・Dコート 篠栗北中学校

【その他】

(1) 朝の練習割りについて

- ① 第1試合のチームは、各会場の試合コートで8:10~8:35を合同練習時間として割り当てる。
 - ② 第2試合のチームは、各会場の試合コートで8:45~9:10を合同練習時間として割り当てる。
 - ③ 9:15~9:20を第1試合の合同練習時間として確保する。
- ※練習会場として他の糟屋区中学校の施設の貸し出しは一切行わない。