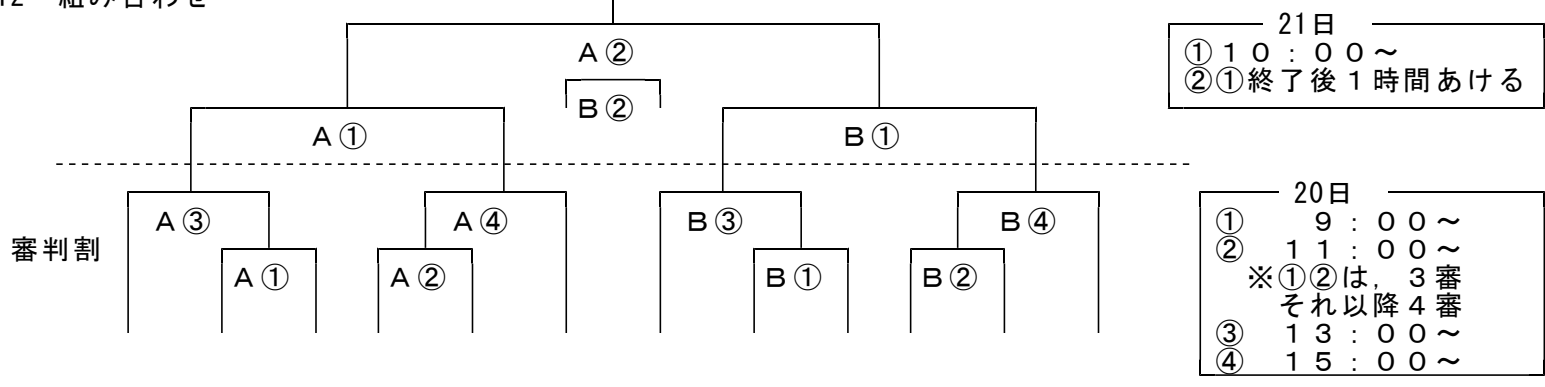


ソフトボール大会要項

- 1 大会名 第50回筑前地区中学校ソフトボール大会
- 2 期日 令和3年7月17日(土) 18日(日) 予備日21日(水) 22日(木)
監督者会議 8:00(①,②) 12:00(③,④) 試合開始 9:00
※雨天時は、筑前地区専門部長(平田)から各区専門部長に6:00に連絡、各チームへの連絡は各区の専門部長より行う。
- 3 会場 筑紫運動公園 筑紫野市大字諸田172
Tel 092-925-4801(筑紫野市勤労青少年ホーム) fax 092-922-7593
- 4 参加制限 各区より選出された代表チーム(筑紫区6, 糟屋区1, 宗像区3, 糸島区2)
- 5 競技方法 トーナメント方式とする。
- 6 競技規則
 - (1) 引率、監督は出場校の校長・教員・部活動指導員とする。コーチについては、出場校の教育職員とする。但し、教育職員以外のコーチは、校長が認め、筑前地区中体連に登録し承認を受けたものとする。
 - (2) 2021年度日本ソフトボール協会競技規則に準ずる。
- 7 申し合わせ事項
 - (1) 試合球 3号検定球とする。
 - (2) 用具 バットはテープを巻いた3号のものとする。キャッチャーは、ヘルメット・スロートガードを着用する。打者、次打者ランナー、ランナーコーチはヘルメットを必ず着用する。ダブルベースを使用する。スパイクのケンについては、金属製は禁止する。
 - (3) 服装 登録選手18名は同一ユニフォームで背番号と胸番号を必ずつける。キャプテンは10番とする。(ハチマキを着用する場合は襟足の長さまでとする)
 - (4) 没収試合 監督、コーチ(ベンチ入りする者)は選手と同一のユニフォームを着用する。試合開始時間を30分過ぎても、プレイボールの宣告ができないときとする。
 - (5) 練習 ノックは試合開始15分前より行い、各チーム5分間とする。ただし、大会運営上、支障をきたす場合においてはこの限りではない。
 - (6) 抗議権 監督およびキャプテンとする。
 - (7) 試合回数 3回15点差, 4回10点差, 5回以降7点差があるとき、コールドゲームとする。
 - (8) 延長 8回よりすぐにタイブレーカーで行う。
 - (9) チーム編成 出場チームは登録教職員(外部コーチ1名を含む)3名以内および選手18名とする。申込用紙記入者を持って登録者とし、登録者以外のベンチ入りを禁止する。
 - (10) ベンチ 組み合わせにおいて若番(左側)を1塁側とする。
 - (11) 審判 審判団にて一切を行い、問題が解決しがたいときは当該審判の意見を重視し、専門部長が裁定する。審判員は筑紫6, 糟屋1, 宗像3, 糸島2を選出する。
 - (12) 応援 中学生らしくする。鳴り物入りの応援は禁止する。目に余るときは、審判団で注意する。各中学校で禁止されているもの(ミサガ、プロミスリングなど)の着用を禁止する。チタンプレスレットの着用も禁止する。
 - (13) 組み合わせ 決勝は、準決勝終了の遅い試合後、1時間あける。
 - (14) 県大会 上位4チームは、福岡県大会の出場権を獲得する。
 - (15) その他 3・5回終了後に水分補給の時間を3分間とることを原則とする。
※ 選手がそろったチームから、本部前にてマナーチェックを実施する。
※ AED設置場所…大会本部
※ Jアラート等で、試合が中断した際は大会会長、各区専門部長、審判団で協議の上、再開の判断を行う。
※ 第1, 第2試合のみ90分の時間制限を設ける。
※ 直接ホームランラインを61mの位置に設ける。
※ 別紙新型コロナウイルス感染防止対応を確認すること。
- 8 参加資格
 - (1) 筑前地区中学校総合(新人)体育大会「特別規定」による。
 - (2) 複数校合同チームの参加を認める。
- 9 表彰 優勝チームには優勝旗と賞状、2・3位には賞状を授与する。
- 10 申込み 各区専門部長は、代表校、審判名を下記宛に7月13日(火)までに連絡する。令和3年度筑前地区中学校ソフトボール大会出場申込書は大会当日3部印刷して、持参すること。なお、大会出場選手表を作成するため、代表校は登録者表を14日(水)までにメールに添付して大野中学校(平田)まで送信してください。また、県大会申込用紙を押印の上、一部持参してください。尚、県大会参加費一人1,500円は県大会当日に徴収します。
大野中学校 平田 裕樹 (TEL 092-581-0153 E-mail hirata-y@onojo-ed.jp)
- 11 専門委員

〈筑紫〉平田 裕樹 (大野) 092-581-0153	〈糟屋〉柴田 麻衣 (古賀) 092-942-6871
〈宗像〉祝迫 新一郎 (福岡東) 0940-43-0770	〈糸島〉嶋山 健 (前原) 092-322-2038
- 12 組み合わせ



※組合せは地区大会終了後に抽選にて決定する