

# 男子団体予選リーグ

## 第1試合場

A	学校名	区順	試合順			順
			①	②	③	
1	須恵	糟1	4	-	-	1
2		宗2	-	-	-	-
3	志摩	糸3	0	-	-	2

## 第2試合場

B	学校名	区順	試合順			順
			①	②	③	
1	前原西	糸1	-	-	4	1
2	平野	筑2	-	-	1	2
3		宗3	-	-	-	-

## 第3試合場

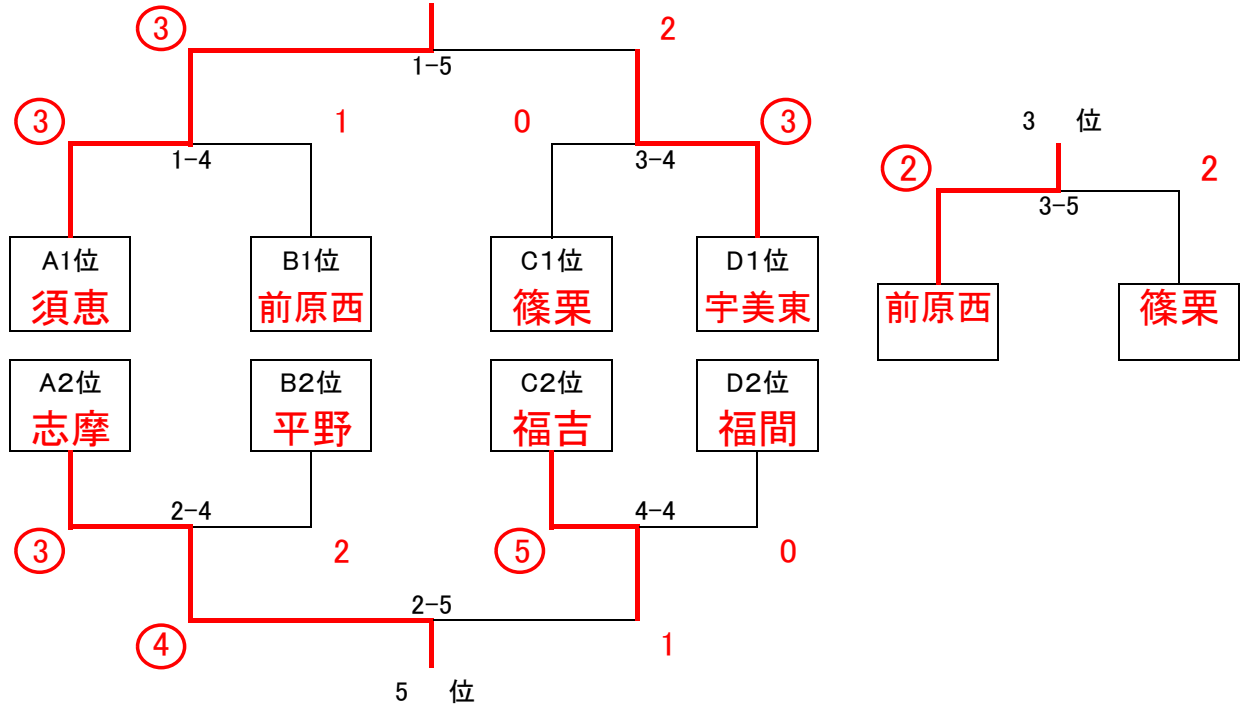
C	学校名	区順	試合順			順
			①	②	③	
1	二日市	筑1	0	-	1	3
2	福吉	糸2	-	1	3	2
3	篠栗	糟3	4	4	-	1

## 第4試合場

D	学校名	区順	試合順			順
			①	②	③	
1	福間	宗1	3	-	0	2
2	宇美東	糟2	-	5	5	1
3	大野	筑3	1	0	-	3

# 男子団体決勝トーナメント

優勝



# 女子団体予選リーグ

## 第1試合場

A	学校名	区順	試合順			順
			①	②	③	
1	二日市	筑1	-		①	1
2	新宮	糟2		-	0	2
3		宗3	-	-		-

## 第2試合場

B	学校名	区順	試合順			順
			①	②	③	
1	津屋崎	宗1	②		1	2
2	福吉	糸2		②	②	1
3	天拝	筑3	0	0		3

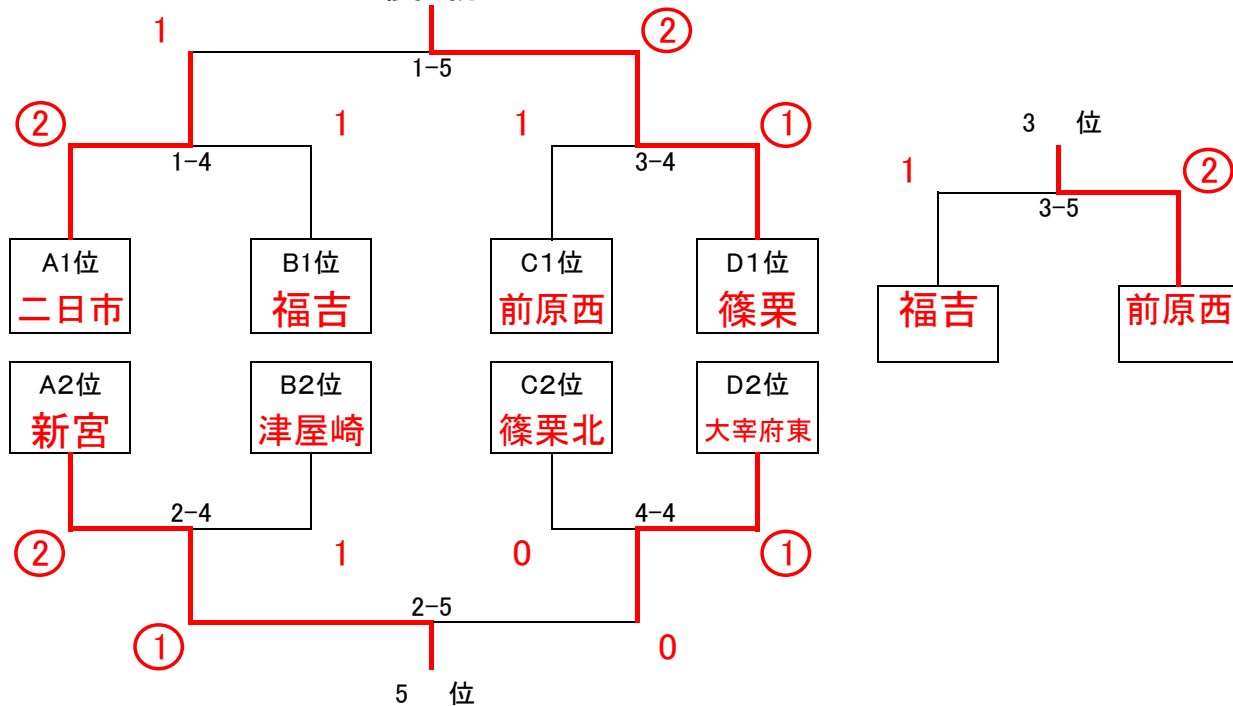
## 第3試合場

C	学校名	区順	試合順			順
			①	②	③	
1	前原西	糸1	②		-	1
2	城山	宗2		-	-	-
欠場						
3	篠栗北	糟3	0	-		2

## 第4試合場

D	学校名	区順	試合順			順
			①	②	③	
1	篠栗	糟1	③		②	1
2	太宰府東	筑2		②	0	2
3	前原	糸3	0	0		3

# 女子団体決勝トーナメント



## 2021 筑前地区中体連夏季総体柔道大会【個人戦結果】

階級	優勝	2位	3位
50kg級	杉原 鑄吹 篠栗中2年	福澤 大我 篠栗中2年	佐藤 泰貴 春日南中1年
55kg級	佐々木康陽 河東中3年	田中 天翔 宇美東中3年	米原 伸判 前原中3年
60kg級	姥 三士郎 篠栗中2年	松尾 泰斗 宇美東中3年	中村 聡志 志摩中3年
66kg級	末松 孝成 須恵中3年	武林 大世 須恵中3年	関 俊太郎 篠栗中3年
73kg級	案浦 小虎 粕屋東中3年	近藤 涼空 須恵中3年	田中 太陽 須恵中3年
81kg級	芦刈 輝真 宇美東中3年	竹川 大暉 須恵中3年	丸山 勇汰 須恵中3年
90kg級	白垣 翔雅 宇美2年	長友 駿汰郎 新宮東中3年	城本 真聖 前原西中3年
90kg超級	平田 智輝 宇美東中2年	河村 仁斗 新宮中東2年	末松 礼 前原西中2年
40kg級	松岡 成美 新宮中1年	福居 都 前原西中1年	池園 桃花 中央中2年
44kg級	若林 めぶき 学業院中3年	内田 瑚乃 須恵中3年	主税 璃菜 二日市中2年
48kg級	品田 唯音 学業院中3年	岩下 夏蓮 津屋崎中3年	友野 璃華 篠栗北中3年
52kg級	川分 花 篠栗中1年	江上 愛 前原西中3年	木村 友萌 太宰府東中3年
57kg級	横溝 琴音 篠栗北中3年	廣田 カイリ 篠栗中1年	平山 佳奈 前原西中2年
63kg級	川分 亜美 篠栗中2年	秋山 水乃里 前原西中2年	上野 心夢 二日市中3年
70kg級	横尾 心香 福吉中3年	樋口 華恋 新宮中2年	安東 ゆき 二日市中2年
70kg超級	宮尾 按璃 前原西中3年	平石 海葉 福岡中3年	長谷川 公美 太宰府東中2年