

新人サッカー大会要項

- 1 大会名 第40回糟屋区中学校新人サッカー大会
- 2 主催 糟屋区中学校体育連盟
- 3 期日 令和元年10月5日(土)・6日(日)・12日(土) 予備日:10月13日(日) 開会式8:30
- 4 会場 新宮ふれあいの丘公園
- 5 参加資格 糟屋区中学校総合・新人体育大会参加基準に準じる。
- 6 競技方法 予選リーグ・トーナメント方式で行う。
- 7 競技規則

- (1) (公財) 日本サッカー協会制定の「2018/2019 サッカー競技規則」及び「本大会要項」によって行う。
- (2) 使用球は検定5号球とする。
- (3) 引率・監督は出場校の校長・教員・部活動指導員とする。コーチについては出場校の教育職員とする。ただし教育職員以外の外部コーチは学校長が認め、県中体連に登録し承認を受けた者とする。
- (4) 審判員は各学校の顧問者と、外部コーチ、及び糟屋区サッカー協会審判員で行う。
- (5) 登録選手は20名とする。
- (6) 選手交代はフリー交代制とする。
- (7) ユニフォームは正・副(異色)を準備すること。
- (8) 予選リーグは勝ち点制(勝ち3点 引き分け1点 負け0点)とする。順位の決め方は①勝ち点 ②得失点 ③総得点 ④当該チーム同士の対戦結果 ⑤3人制PKとする。
- (9) 試合時間は50分とする。予選リーグで同点の場合は、延長戦は行わない。ただし決勝トーナメントで同点の場合は、1回戦はPK方式により決定し、準決勝以降は20分(10-10)の延長戦を行い、それでも勝敗が決しない場合はPK方式により決定する。
- (10) 監督会議は午前8:10に本部テントで行う。2日目、3日目は8:30に行う。
- (11) 警告は累積され、2回の警告を受けた選手は次の1試合に出場できない。
- (12) 退場処分を受けた選手は自動的に次の1試合に出場できない。
- (13) 試合時間のインターバルは90分を確保する。

- 8 表彰 優勝校には優勝旗と賞状、準優勝・3位の学校(2校)には賞状を授与する。

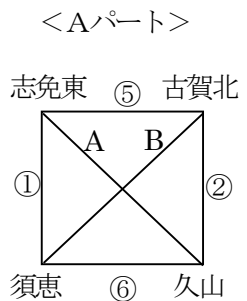
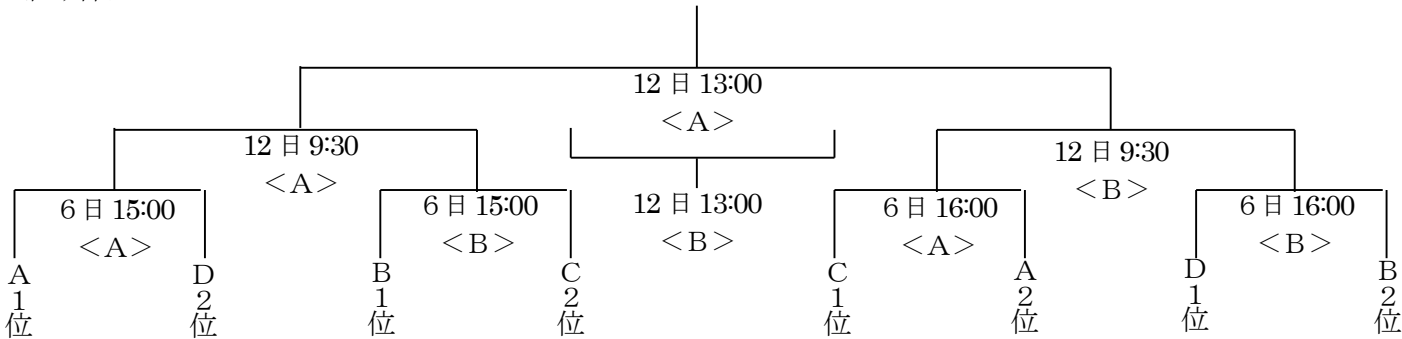
9 選手申込み

9月27日(金)までに古賀北中学校の立石までメンバー表の提出(職印)をもって選手申込みとする。(FAX可) *締め切り厳守
 また、メンバー表で登録した選手の変更は、大会当日の監督者会議で行う。監督者会議以降の選手変更は、認めない。メンバー表の原本は大会当日に本部に提出すること。(古賀北中学校 立石詠士 FAX092-943-8063)

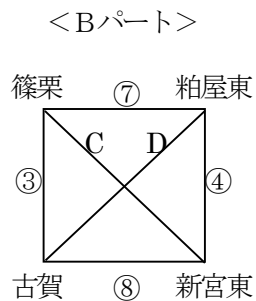
10 その他

- (1) 開会式(8:30)には全チームユニフォームで参加すること。競技開始は9時からとする。
- (2) 開会式で、マナーチェックを行う。各校の頭髪規則を守り、眉そり等がないようにして大会に参加すること。
- (3) 選手及び保護者の応援観戦マナーについては各学校で十分注意を払うこと。特にゴミ、空き缶、ペットボトル、吸殻などを出さないこと。
- (4) 大会の上位3チームが筑前地区大会への出場資格を得る。
- (5) AEDは新宮東中学校に設置されている。

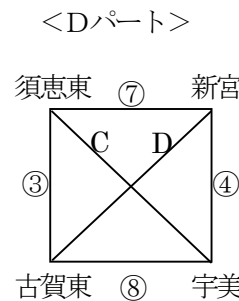
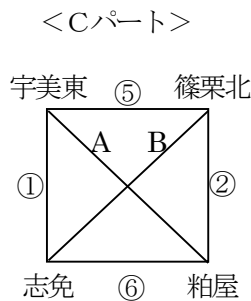
11 組み合わせ



<Aコート>



<Bコート>



10月5日(土)	
① 9:00~	⑤ 13:00~
② 10:00~	⑥ 14:00~
③ 11:00~	⑦ 15:00~
④ 12:00~	⑧ 16:00~

10月6日(日)	
A 9:00~	C 11:00~
B 10:00~	D 12:00~