

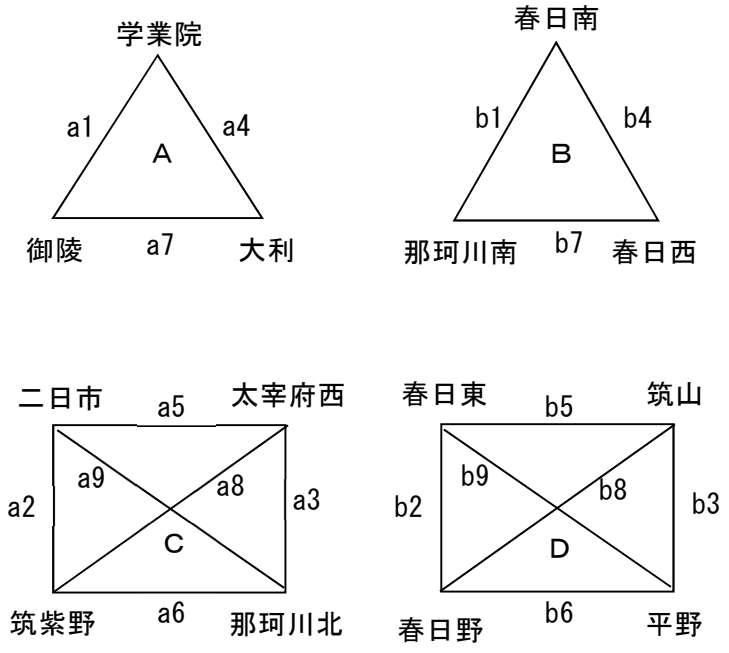
バレーボール大会実施要項

- 大会名 第72回 筑紫区中学校バレーボール大会
- 期 日 令和元年 6月29日(土) ※予選 開会式9:10 競技開始9:30
令和元年 6月30日(日) ※予選・決勝(1回戦) 競技開始9:10
令和元年 7月 6日(土) ※決勝 開始式9:10 競技開始9:30 閉会式16:00(予定)
- 会 場 ①予選会場:学業院中(男子)、春日中・那珂川北中(女子) 6月29日(土)・30日(日)
②決勝会場:学業院中(男子)、春日中(女子) 7月 6日(土)
- 参加校 男子:春日東、春日西、春日南、春日野、大利、平野、御陵、学業院、太宰府西、筑紫野、那珂川南、
那珂川北、筑山、二日市 (14チーム)
女子:春日、春日東、春日西、春日南、春日北、春日野、大野、大野東、大利、平野、御陵、学業院、
太宰府、太宰府西、太宰府東、二日市、筑紫野、筑山、筑紫野南、那珂川南、那珂川北 (21チーム)
- 参加資格 ①筑紫区中学校体育連盟規約『大会出場資格』による。
②複数校合同チームの参加を認める。(別紙合同チーム編成規定参照)
- 競技規則 ①令和元年度日本バレーボール協会6人制競技規則及び福岡県中体連申し合わせ事項に準じる。
②引率・監督は出場校の校長・教員・部活動指導員とする。コーチについては、出場校の教育職員・部活動指導員とする。但し、教員職員以外のコーチは校長が認め、筑前地区中体連に登録し承認を受けた者とする。
- 申し合わせ事項 ①ベンチ内:監督(校長・教員・部活動指導員)、コーチ(教職員・部活動指導員・外部指導者)、マネージャー(生徒)、登録選手(12名 但し、3年生部員は人数制限なし)、計15名とする。これとは別に校長・教頭のベンチ入りを認める。ただし、選手に指示を与えることはできない。
②補助員:原則としてライズマン(4名)は主審の学校の生徒。点示(2名)、記録(2名)は副審の学校の生徒が行う。
③鳴り物(ペットボトル、ラッパ、太鼓等)を使った応援は禁止する。ただし、メガフォンは叩かなければ許可する。また、ベンチ内でのうちわの使用は禁止する。
④試合間は5分間とする。但し、同一チームの試合が連続する場合は15分間とする。
⑤開会式前にマナーチェックを行う。また、Jアラート等警報時については、監督者会議で協議を行う。
- 競技役員 専門部長 田中利憲(春日南)
会場代表者 学業院:福原敦士・國分慎二(学業院)
那珂川北:武田恒・山下賢二郎(那珂川北) 春日:三角駿介・五反田隆(春日)
- 役 員 男子:大島貴弘・安永千佳(春日東)、立山淳一・田上史華(春日西)、松永達寛・大村明日香(春日南)、山下秀治・中森文博(春日野)、木村祐貴・三笠留美(大利)、綾部典子・辻絢也(御陵)、柿田泰子・花田菜津子・水谷佳子(平野)、高橋克成・穴井稔也(二日市)、西山徳泰(筑山)、山口新司・高嶋恭子(筑紫野)、福原敦士・國分慎二(学業院)、大塚秀門・松本祐佳(太宰府西)、眞鍋篤史(那珂川南)、田村啓・山下賢二郎(那珂川北)
女子:三角駿介・五反田隆(春日)、花田慎一・安永千佳(春日東)、宮崎照啓・田上史華(春日西)、田中利憲・飯開ひろみ(春日南)、寺原千恵・菅原大史(春日北)、飯田夏美・平嶋晴美(春日野)、山本義高・井上啓子(大野)、檜木修二・松尾紀子・佐藤友嘉子(大野東)、藤井隆史・三笠留美(大利)、南橋潤・安元雅子(御陵)、古賀聖一・小川美穂子・水谷佳子(平野)、大島希祥・林美紀(二日市)、乙木眞季・坂田康亮(筑山)、檜崎智久・野原宏昭・岡島嘉代(筑紫野)、佐々木司・則本沙里(筑紫野南)、江崎彰泰・梶原久嗣(学業院)、黒崎健慈・井關真利子(太宰府)、関裕香・平山照晃(太宰府東)、松原理恵・江崎美絵子(太宰府西)、太田洋之(那珂川南)、武田恒・山下賢二郎(那珂川北)
- 表 彰 ①1位には優勝旗と賞状を、2位・3位には賞状を授与する。
②男子6位まで、女子5位までは、筑前大会の出場権を獲得する。
- 申し込み 参加申込書は大会当日(6月29日の9:00まで)に本部受付へ提出する。
- 競技方法 ①予選リーグ戦ならびに、決勝トーナメント方式で行う。
②新人大会の1位から6位までをシードする。
③勝率が同じ場合は、(1)全試合のセット率で、さらに同じ場合は、(2)全試合の得点率で、順位を決定する。得点率も同じ場合は、(3)抽選で決定する。
④6月29日(1日目)は、予選リーグ 学業院会場は6試合目まで、那珂川北会場は4試合目まで、春日会場は5試合目まで実施する。6月30日(2日目)は、予選リーグの残り試合と決勝トーナメントの1回戦を行う。
- AED 設置場所 学業院(体育館入口)、那珂川北(体育館ステージ)、春日(体育館ステージ)

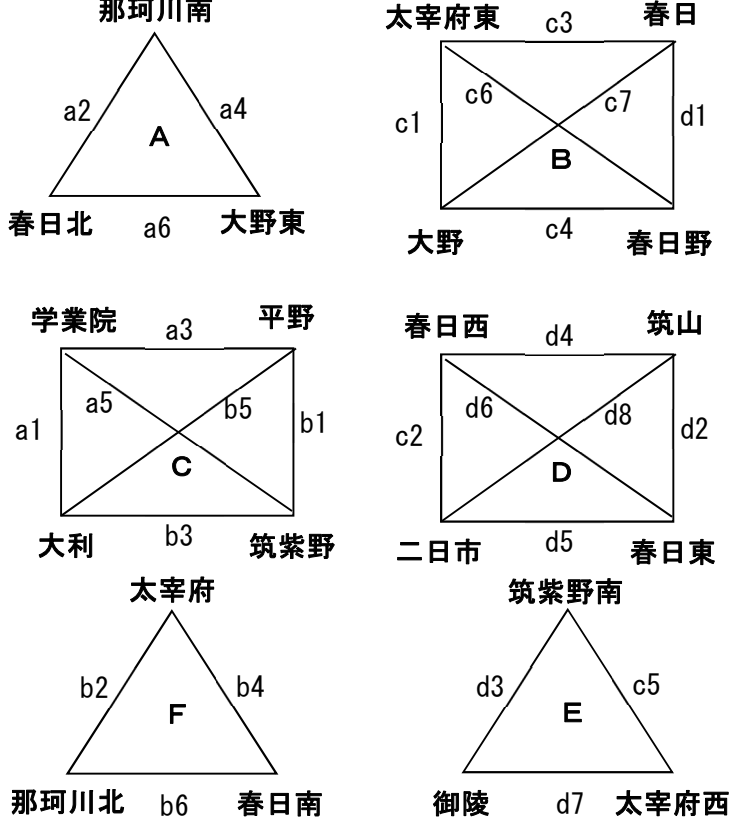
14 組み合わせ

①予選大会

(男子) 《学業院中学校体育館》

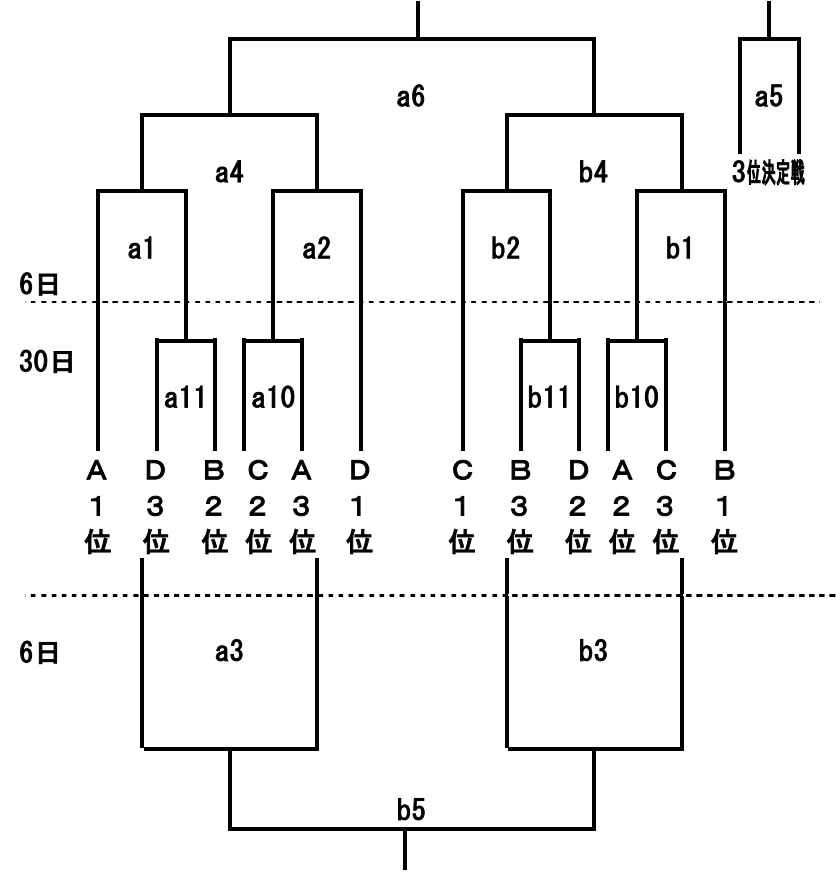


(女子) 《那珂川北中学校体育館》

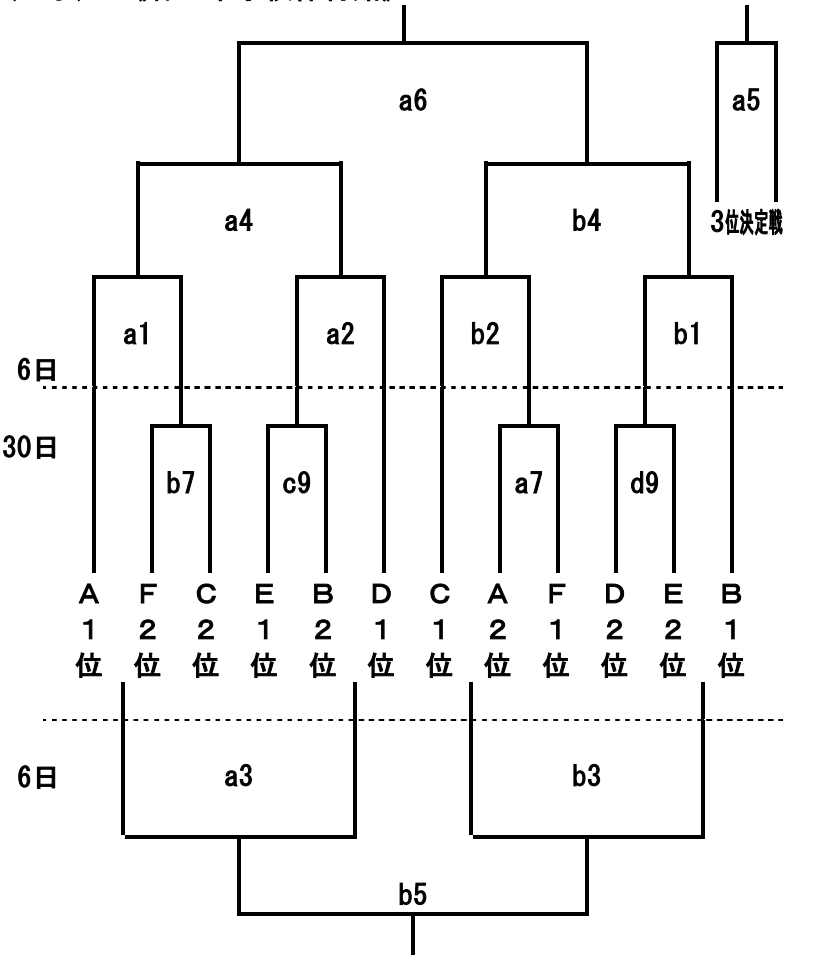


②決勝大会

(男子) 《学業院中学校体育館》



(女子) 《春日中学校体育館》



③練習時間

<6月29日・30日>

| | 学業院中学校 | | 那珂川北中学校 | | 春日中学校 | |
|-----------|-------------|-------------|------------|------------|-------------|------------|
| | a | b | a | b | c | d |
| 7:40~8:00 | 学業院 | 平野 | | | | |
| 8:00~8:20 | 太宰府西 二日市 | 春日野 筑山 | 那珂川南 | 那珂川北 | 春日 | 春日東 |
| 8:20~8:40 | 御陵 大和 | 春日南 春日東 | 春日北 平野 | 大和 春日南 | 大野 太宰府西 | 御陵 春日野 |
| 8:40~9:00 | 那珂川北 筑紫野 | 那珂川南 春日西 | 大野東 学業院 | 太宰府 筑紫野 | 太宰府東 二日市 | 筑山 筑紫野南 |

<7月6日>

| 学業院中学校 | | 春日中学校 | |
|--------------|--------------|-------------|-------------|
| a | b | a | b |
| A 1位 a11勝 | B 1位 b10勝 | A 1位 b7勝 | B 1位 d9勝 |
| D 1位 a10勝 | C 1位 b11勝 | D 1位 c9勝 | C 1位 a7勝 |