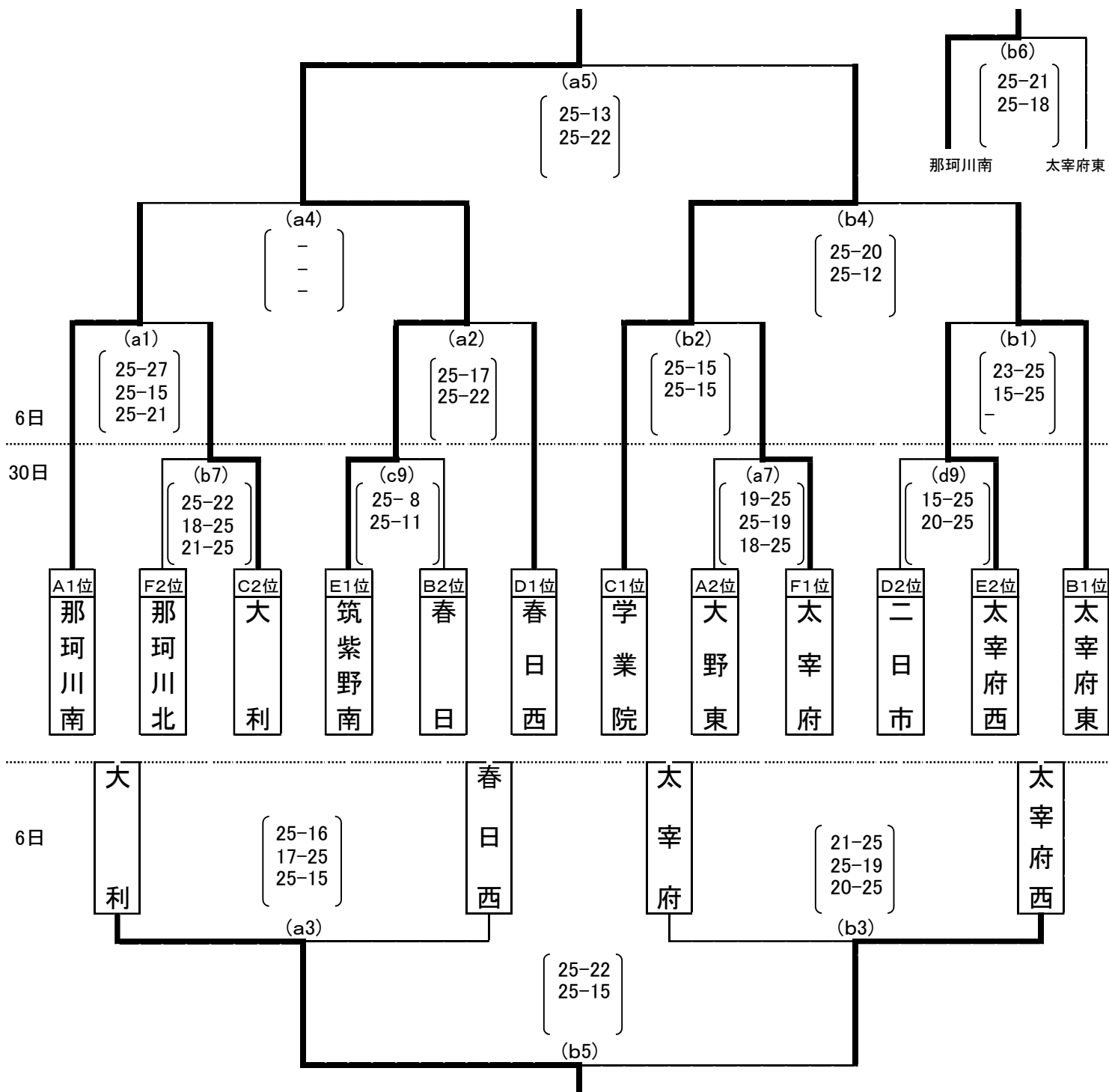


決勝大会 《春日中学校体育館》 女子



【女子の部】

◇ 予選（那珂川北中学校 体育館）6月29日（土）

	対 戦				対 戦		
a 1	学業院	25-23 25-11	大 利	b 1	平 野	25-13 25- 6	筑紫野
a 2	那珂川南	25-4 25-5	春日北	b 2	太宰府	25-12 25-22	那珂川北
a 3	学業院	25-13 25-15	平 野	b 3	大 利	25- 4 25-14	筑紫野
a 4	那珂川南	25-12 25- 8	大野東	b 4	太宰府	22-25 20-25	春日南

6月30日（日）

	対 戦				対 戦		
a5	学業院	25- 3 25- 3	筑紫野	b5	平 野	25-22 14-25 18-25	大 利
a6	春日北	16-25 11-25	大野東	b6	那珂川北	25-13 25-17	春日南

【女子の部】

◇ 予選（春日中学校 体育館）6月29日（土）

	対 戦				対 戦		
c1	太宰府東	25- 8 25- 7	大野	d1	春日	25-18 25-12	春日野
c2	春日西	25-15 25- 6	二日市	d2	筑山	25- 8 25- 6	春日東
c3	太宰府東	25-13 25- 6	春日	d3	筑紫野南	25- 8 25- 7	御陵
c4	大野	12-25 10-25	春日野	d4	春日西	25-11 25-15	筑山
c5	筑紫野南	25-13 25-15	太宰府西	d5	二日市	25- 7 25- 6	春日東

6月30日（日）

	対 戦				対 戦		
c6	太宰府東	25- 8 25-13	春日野	d6	春日西	25- 4 25- 1	春日東
c7	春日	25- 3 25- 9	大野	d7	御陵	7-25 11-25	太宰府西
				d8	筑山	10-25 12-25	二日市

【女子の部】

◇ 決勝大会1回戦（那珂川北中学校 体育館）6月30日（日）

		対 戦				対 戦	
a7	A2位 大野東	19-25 25-19 18-25	F1位 太宰府	b7	F2位 那珂川北	25-22 18-25 21-25	C2位 大和

◇ 決勝大会1回戦（春日中学校 体育館）6月30日（日）

		対 戦				対 戦	
c9	E1位 筑紫野南	25- 8 25-11	B2位 春日	d9	D2位 二日市	15-25 20-25	E2位 太宰府西

【女子の部】

◇ 決勝（春日中学校 体育館）7月6日（土）

	対 戦				対 戦		
a 1	那珂川南	25-27 25-15 21-25	大利	b 1	太宰府東	25-23 25-15	太宰府西
a 2	春日西	17-25 22-25	筑紫野南	b 2	学業院	25-15 25-15	太宰府
a 3	大利	25-16 17-25 25-15	春日西	b 3	太宰府西	25-21 19-25 25-20	太宰府
a 4	那珂川南	25-21 22-25 16-25	筑紫野南	b 4	太宰府東	20-25 12-25	学業院
a 5 優勝決定戦	学業院	13-25 22-25	筑紫野南	b 5 5位決定戦	大利	25-22 25-15	太宰府西
				b 6 3位決定戦	那珂川南	25-21 25-18	太宰府東