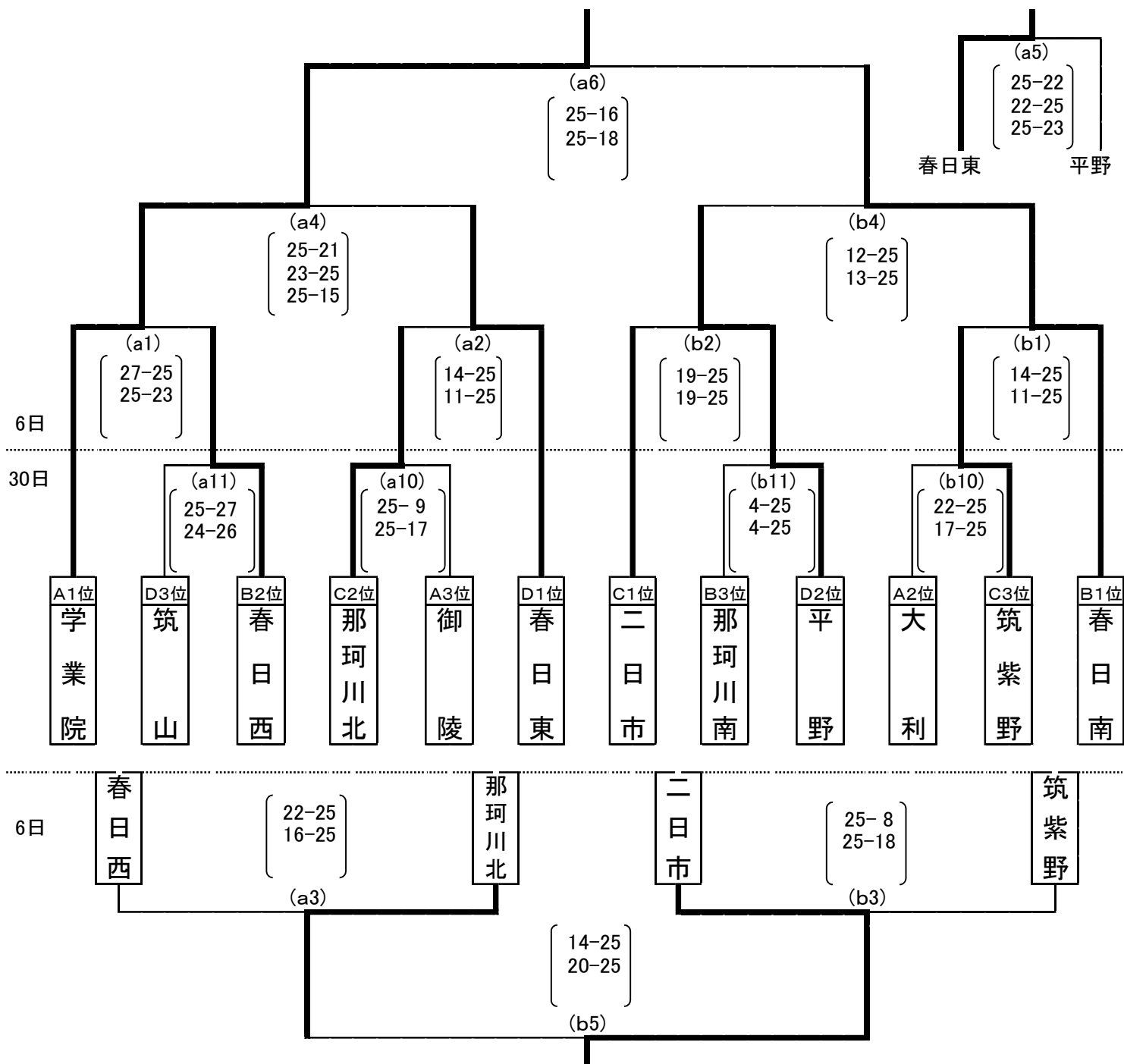


決勝大会 《学業院中学校体育館》 男子



【男子の部】

◇ 予選大会（学業院中学校 体育館）6月29日（土）

	対 戦				対 戦		
a 1	学業院	25-12 12- 8	御陵	b 1	春日南	25-4 25-1	那珂川南
a 2	二日市	25-12 25-18	筑紫野	b 2	春日東	25-11 25- 6	春日野
a 3	太宰府西	13-25 17-25	那珂川北	b 3	筑山	17-25 17-25	平野
a 4	学業院	25-10 25-16	大和	b 4	春日南	25-22 25-18	春日西
a 5	二日市	25-13 25-14	太宰府西	b 5	春日東	25-16 25- 7	筑山
a 6	筑紫野	14-25 10-25	那珂川北	b 6	春日野	17-25 12-25	平野

【男子の部】

◇ 予選大会（学業院中学校 体育館）6月30日（日）

	対 戦				対 戦		
a7	御陵	13-25 16-25	大和	b7	那珂川南	2-25 2-25	春日西
a8	太宰府西	13-25 25-15 21-25	筑紫野	b8	筑山	25-16 25-13	春日野
a9	二日市	25-14 25-20	那珂川北	b9	春日東	19-25 25-19 26-24	平野

◇ 決勝大会1回戦（学業院中学校 体育館）6月30日（日）

	対 戦				対 戦		
a10	C2位 那珂川北	25-9 25-17	A3位 御陵	b10	A2位 大和	22-25 17-25	C3位 筑紫野
a11	D3位 筑山	25-27 24-26	B2位 春日西	b11	B3位 那珂川南	4-25 4-25	D2位 平野

【男子の部】

◇ 決勝（学業院中学校 体育館）7月6日（土）

	対 戦				対 戦		
a 1	学業院	27-25 25-23	春日西	b 1	春日南	25-14 25-11	筑紫野
a 2	那珂川北	14-25 11-25	春日東	b 2	二日市	19-25 19-25	平野
a 3	春日西	22-25 10-25	那珂川北	b 3	二日市	25- 8 25-18	筑紫野
a 4	学業院	25-21 23-25 25-15	春日東	b 4	平野	12-25 13-25	春日南
a 5 3位決定戦	春日東	25-22 22-25 25-23	平野	b 5 5位決定戦	那珂川北	14-25 20-25	二日市
a 6 優勝決定戦	学業院	25-16 25-18	春日南				