

令和6年度 筑豊地区中学校総合体育大会 ソフトテニス大会 要項

主催 筑豊地区中学校体育連盟
直鞍地区各市町教育委員会
主管 直鞍地区中学校体育連盟

1 期 日

令和6年7月13日(土)・・・団体戦
受付 8時20分~8時35分
開会式 8時50分
競技開始 9時20分

令和6年7月14日(日)・・・個人戦
受付 8時20分~8時35分
開始式 9時00分
競技開始 9時20分

令和5年7月15日(月)・20日(土)・・・予備日
※近隣住民の迷惑となるため8時10分以降の来場及び坂側からの入車にご協力ください

2 会 場

直方市西部運動公園テニスコート(直方市大字上新入2445) TEL 0949-25-2626

3 参加資格

- 筑豊地区中学校総合体育大会開催基準及び『特別規定』による。
- 中学校における引率・監督は出場校の校長・教員・部活動指導員とする。コーチについては、出場校の教育職員(部活動指導員含む)とする。ただし、教育職員(部活動指導員含む)以外のコーチは、学校長が認め、筑豊地区中体連に登録し、承認を受けた者とする。地域クラブ活動における引率・コーチは、県中体連に登録し、承認を受けた責任ある代表者・指導者とする。

4 参加制限

		嘉飯	田川	遠中	直鞍	合計
団 体	男子	4	2	3	3	12
	女子	4	2	3	3	12

		嘉飯	田川	遠中	直鞍	合計
個 人	男子	5	3	4	4	16
	女子	5	2	5	4	16

5 表 彰

男女とも団体戦は3位まで、個人戦は1位を表彰する。

6 県大会出場資格

団体3位以内・個人5位以内は、7月27日(土)・28日(日)・29日(月)に男子：小郡市テニスコート、女子：新宝満川テニスコートにて行われる県総合体育大会出場の資格を得る。尚、県大会出場資格を得たチーム及び個人は県大会に参加する義務を負う。

7 申し込み

令和6年7月10日(水)までに各地区専門部長は専門部長に連絡すること。

8 各地区専門部長

地区	氏名	学校名	学校住所	TEL	FAX	専門部長
田川	長尾 拓真	田川東	〒825-0004 田川市夏吉197-1	0947-44-1088	0947-44-5623	
直鞍	中森 敦也	直方二	〒822-0002 直方市頓野4082	0949-26-0657	0949-26-0659	○
遠中	岩崎久美子	水巻	〒807-0023 遠賀郡水巻町中央17-1	093-201-0657	093-201-5621	
嘉飯	磯辺 孝徳	幸袋	〒820-0065 飯塚市中730-1	0948-22-2924	0948-22-2954	

9 競技方法

- (1) 団体戦の予選は5ゲームで3ペアまで決勝トーナメントは7ゲームで2ペア先取とする。
- (2) 個人戦はトーナメント・7ゲームで行う。
- (3) 組み合わせは別表の通り行う。
- (4) 雨天時は、その状況により団体戦をトーナメントに変更することがある。その場合は、7ゲームとし、初戦チームがあるときは3ペアまでとする。
- (5) 団体戦は3位決定戦、個人戦は3位決定戦・5位決定戦を行う。

10 競技規則

- (1) 本大会は現行の日本ソフトテニス連盟規約国際ルール、並びに福岡県中学校体育連盟ソフトテニス専門部申し合わせ事項に準ずる。
- (2) 使用球は、男子：ケンコー、女子：アカエムを使用する。

11 申し合わせ事項

- (1) 筑豊地区最高の大会であることを認識し、校長または地域クラブ活動においては代表者の責任の下に大会参加生徒のマナーについては、指導の徹底を図る。安全マナーチェックを競技開始前までに実施する。
※実施方法については、全チームA～Dコートで行う。
- (2) 安全マナーチェック後、開会式をB・Cコートにて行う。
- (3) 服装は、上はゲームシャツ、下は膝より上のパンツ・スカートを着用する。色は100%蛍光色でなければよいが、ゼッケンをつける。監督・コーチの服装も選手に準ずる。
- (4) テニスシューズを必ず履くこと。
- (5) 体操服のショートパンツ、ハーフパンツは認める。ただし体形にあったものとする。
- (6) ベンチ入りは生徒8名とし、2名はボール拾いとする。並行となっても追加は認めない。
- (7) 団体戦のサイドコーチは、監督または、認定されたコーチとする。
- (8) 中学生らしい態度とマナーで試合に臨むこと。
- (9) 団体戦・個人戦の組み合わせは、新人大会の結果でシードする。
- (10) ベンチはアルファベット、番号の若い方が審判台から見て左側とする。
- (11) 監督は、大会申し合わせ事項・競技上の注意・会場使用上の注意やマナーについて、その関係する全ての生徒・保護者を含む大会参加者に周知徹底させること。

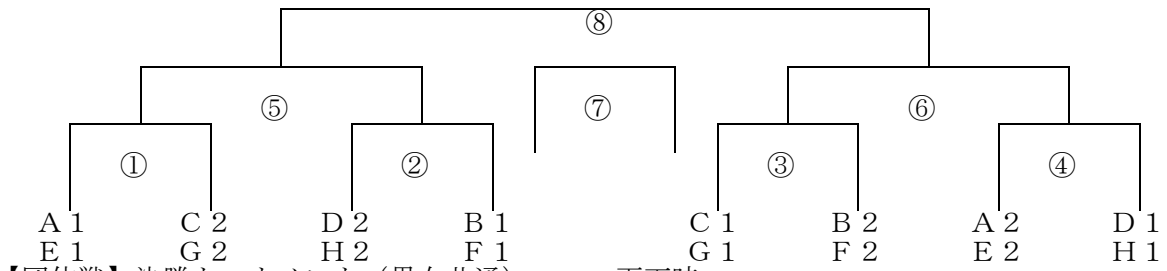
12 組み合わせ

【団体戦】予選リーグ

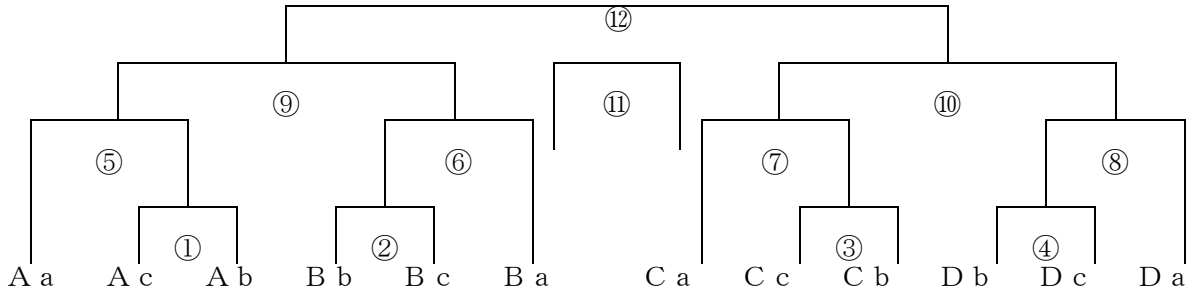
男		Aパート	Bパート	Cパート	Dパート
	a	直鞍1	遠中1	田川1	嘉飯1
子	b	遠中2	直鞍2	嘉飯2	田川2
	c	嘉飯4	嘉飯3	直鞍3	遠中3

女		Eパート	Fパート	Gパート	Hパート
	a	直鞍1	遠中1	田川1	嘉飯1
子	b	遠中2	直鞍2	嘉飯2	田川2
	c	嘉飯4	嘉飯3	直鞍3	遠中3

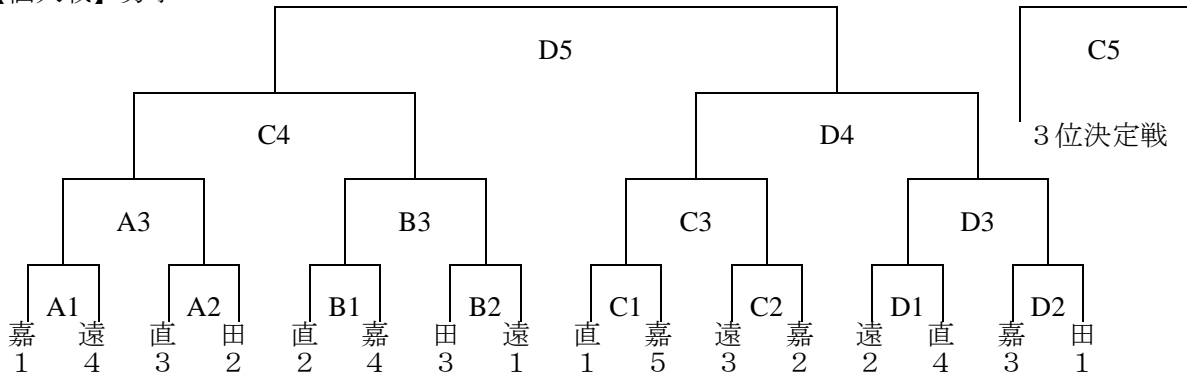
【団体戦】決勝トーナメント（男子：A~D 女子：E~H）



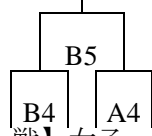
【団体戦】決勝トーナメント（男女共通）・・・雨天時



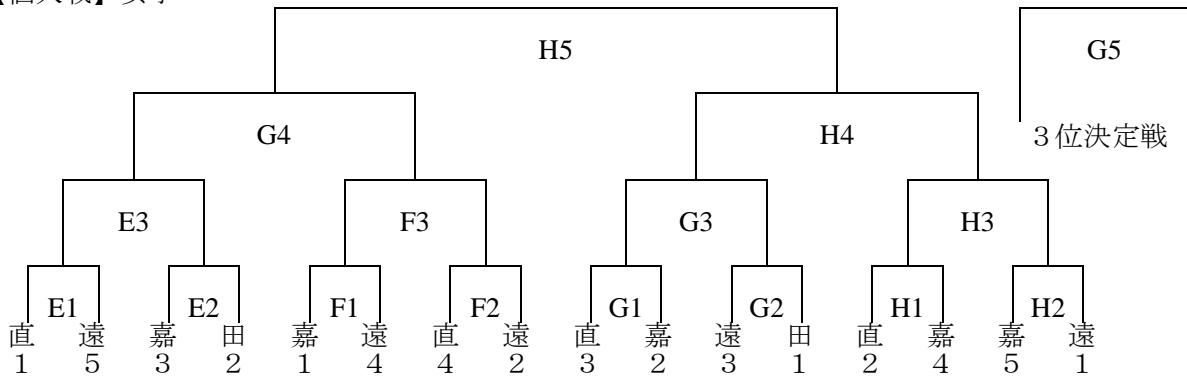
【個人戦】男子



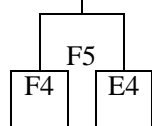
男子 5 位決定戦



【個人戦】女子



女子 5 位決定戦



13 参加料

登録選手一人につき300円とする。大会当日の受付時に大会参加料申請書と共に徴収する。

14 その他

- (1) AEDはクラブハウス自動販売機横に設置している。