

<p>試合番号 A-1</p> <p>遠賀南中 3 - 0 川崎中</p> <p>高 圭介 2 $\begin{pmatrix} 15-10 \\ 16-14 \end{pmatrix}$ 0 池永 煌生 田中 喜大</p> <p>水上 真弥 2 $\begin{pmatrix} 11-15 \\ 15-13 \\ 15-12 \end{pmatrix}$ 1 木村 悠仁</p> <p>下池 和輝 2 $\begin{pmatrix} 15-6 \\ 15-9 \end{pmatrix}$ 0 木林 暖翔 内田 圭祐 藤島 大</p>	<p>試合番号 A-2</p> <p>遠賀中 2 - 1 川崎中</p> <p>檜本 大輝 2 $\begin{pmatrix} 17-15 \\ 15-4 \end{pmatrix}$ 0 木林 暖翔 富山 歩夢 藤島 大</p> <p>平道 遥太 2 $\begin{pmatrix} 15-13 \\ 15-12 \end{pmatrix}$ 0 木村 悠仁</p> <p>平道 隼太 1 $\begin{pmatrix} 15-8 \\ 5-15 \\ 7-15 \end{pmatrix}$ 2 池永 煌生 御手洗 利哉 井上 弥馬斗</p>	<p>試合番号 A-3</p> <p>遠賀南中 3 - 0 遠賀中</p> <p>高 圭介 2 $\begin{pmatrix} 15-11 \\ 15-12 \end{pmatrix}$ 0 檜本 大輝 田中 喜大 山中 悠生</p> <p>水上 真弥 2 $\begin{pmatrix} 11-15 \\ 16-14 \\ 15-12 \end{pmatrix}$ 1 平道 遥太</p> <p>下池 和輝 2 $\begin{pmatrix} 12-15 \\ 15-11 \\ 18-16 \end{pmatrix}$ 1 平道 隼太 石松 拓人 御手洗 利哉</p>
<p>試合番号 B-1</p> <p>赤池中 2 - 1 岡垣中</p> <p>三宅 哲平 2 $\begin{pmatrix} 15-4 \\ 15-11 \end{pmatrix}$ 0 陣内 星海 麻生 虎太郎 中元 紀志</p> <p>立花 仁 1 $\begin{pmatrix} 15-12 \\ 7-15 \\ 10-15 \end{pmatrix}$ 2 山下 響生</p> <p>太田 琉心 2 $\begin{pmatrix} 10-15 \\ 15-13 \\ 15-13 \end{pmatrix}$ 1 口脇 志信 鞭馬 一星 松岡 大輝</p>	<p>試合番号 B-2</p> <p>中間東中 3 - 0 宮若西中</p> <p>神田 恭冨 2 $\begin{pmatrix} 15-9 \\ 9-15 \\ 15-12 \end{pmatrix}$ 1 中村 禅琉 田村 茅寛 松本 遙稀</p> <p>浦野 遥斗 2 $\begin{pmatrix} 15-10 \\ 13-15 \\ 15-10 \end{pmatrix}$ 1 池長 智輝</p> <p>砂川 裕樹 2 $\begin{pmatrix} 15-10 \\ 10-15 \\ 15-6 \end{pmatrix}$ 1 内田 羚 阿部 龍汰 舟越 暖人</p>	<p>試合番号 B-3</p> <p>赤池中 3 - 0 宮若西中</p> <p>太田 琉心 2 $\begin{pmatrix} 15-2 \\ 15-8 \end{pmatrix}$ 0 内田 羚 立花 仁 中村 禅琉</p> <p>三宅 哲平 2 $\begin{pmatrix} 15-12 \\ 15-9 \end{pmatrix}$ 0 舟越 暖人</p> <p>鞭馬 一星 2 $\begin{pmatrix} 15-3 \\ 15-7 \end{pmatrix}$ 0 池長 智輝 麻生 虎太郎 村山 翔優</p>
<p>試合番号 B-4</p> <p>岡垣中 3 - 0 中間東中</p> <p>口脇 志信 2 $\begin{pmatrix} 15-10 \\ 15-11 \end{pmatrix}$ 0 砂川 裕樹 中元 紀志 浦野 遥斗</p> <p>山下 響生 2 $\begin{pmatrix} 15-7 \\ 15-4 \end{pmatrix}$ 0 阿部 龍汰</p> <p>陣内 星海 2 $\begin{pmatrix} 15-9 \\ 15-9 \end{pmatrix}$ 0 神田 恭冨 松岡 大輝 田村 茅寛</p>	<p>試合番号 B-5</p> <p>赤池中 3 - 0 中間東中</p> <p>三宅 哲平 2 $\begin{pmatrix} 15-5 \\ 15-5 \end{pmatrix}$ 0 砂川 裕樹 立花 仁 阿部 龍汰</p> <p>太田 琉心 2 $\begin{pmatrix} 15-4 \\ 15-9 \end{pmatrix}$ 0 浦野 遥斗</p> <p>鞭馬 一星 2 $\begin{pmatrix} 15-10 \\ 15-8 \end{pmatrix}$ 0 神田 恭冨 麻生 虎太郎 田村 茅寛</p>	<p>試合番号 B-6</p> <p>岡垣中 2 - 1 宮若西中</p> <p>陣内 星海 2 $\begin{pmatrix} 15-7 \\ 19-21 \\ 16-14 \end{pmatrix}$ 1 内田 羚 西村 煌 中村 禅琉</p> <p>口脇 志信 1 $\begin{pmatrix} 12-15 \\ 15-11 \\ 14-16 \end{pmatrix}$ 2 舟越 暖人</p> <p>山下 響生 2 $\begin{pmatrix} 15-3 \\ 15-3 \end{pmatrix}$ 0 牧 雅 松岡 大輝 小林 海慳</p>
<p>試合番号 1</p> <p>岡垣中 2 - 1 遠賀南中</p> <p>陣内 星海 0 $\begin{pmatrix} 8-15 \\ 11-15 \end{pmatrix}$ 2 高 圭介 中元 紀志 田中 喜大</p> <p>山下 響生 2 $\begin{pmatrix} 15-3 \\ 15-2 \end{pmatrix}$ 0 牛久保 蓮</p> <p>口脇 志信 2 $\begin{pmatrix} 15-13 \\ 13-15 \\ 17-15 \end{pmatrix}$ 1 下池 和輝 松岡 大輝 水上 真弥</p>	<p>試合番号 2</p> <p>赤池中 2 - 0 遠賀中</p> <p>麻生 虎太郎 2 $\begin{pmatrix} 15-4 \\ 15-10 \end{pmatrix}$ 0 御手洗 利哉 立花 仁 山中 悠生</p> <p>三宅 哲平 2 $\begin{pmatrix} 15-9 \\ 15-7 \end{pmatrix}$ 0 平道 遥太</p> <p>太田 琉心 () 平道 隼太 鞭馬 一星 () 檜本 大輝</p>	<p>試合番号 3</p> <p>岡垣中 2 - 1 赤池中</p> <p>陣内 星海 0 $\begin{pmatrix} 7-15 \\ 8-15 \end{pmatrix}$ 2 三宅 哲平 中元 紀志 麻生 虎太郎</p> <p>山下 響生 2 $\begin{pmatrix} 15-5 \\ 15-3 \end{pmatrix}$ 0 立花 仁</p> <p>口脇 志信 2 $\begin{pmatrix} 15-8 \\ 15-8 \end{pmatrix}$ 0 太田 琉心 松岡 大輝 鞭馬 一星</p>

試合番号 4

遠賀南中 2 - 1 遠賀中

高 圭介 $2 \begin{pmatrix} 15-12 \\ 15-12 \end{pmatrix} 0$ 水摩 凌
田中 喜大 御手洗 利哉

牛久保 蓮 $0 \begin{pmatrix} 7-15 \\ 9-15 \end{pmatrix} 2$ 平道 遥太

下池 和輝 $2 \begin{pmatrix} 15-4 \\ 11-15 \\ 15-7 \end{pmatrix} 1$ 平道 隼太
内田 圭祐 樫本 大輝

試合番号 MTC-1		試合番号 MTC-2	
宮若西中	2 - 0	川崎中	中間東中 2 - 1 宮若西中
舟越 暖人	$2 \begin{pmatrix} 15-12 \\ 15-13 \end{pmatrix}$	池永 煌生	浦野 遥斗 $2 \begin{pmatrix} 15-7 \\ 16-14 \end{pmatrix}$
池長 智輝	0	井上 弥馬斗	田村 茅寛 0
村山 翔優	$2 \begin{pmatrix} 15-13 \\ 16-14 \end{pmatrix}$	橋本 玄汰	神田 恭冴 $0 \begin{pmatrix} 6-15 \\ 4-15 \end{pmatrix} 2$
内田 矜	$\left(\quad \right)$	木村 悠仁	砂川 裕樹 $2 \begin{pmatrix} 15-8 \\ 15-7 \end{pmatrix} 0$
中村 禅琉	$\left(\quad \right)$	木林 暖翔	阿部 龍汰 0
			内田 矜
			中村 禅琉

<p>試合番号 A-1</p> <p>岡垣中 3 - 0 金田義務教育</p> <p>濱崎 海羽 2 $\begin{pmatrix} 15-5 \\ 15-5 \end{pmatrix}$ 0 横山 乃彩 児島 叶菜 2 $\begin{pmatrix} 15-5 \\ 15-5 \end{pmatrix}$ 0 吉田 秀凜</p> <p>今長谷 結衣 2 $\begin{pmatrix} 15-8 \\ 15-4 \end{pmatrix}$ 0 烏谷 咲希</p> <p>水元 友里 2 $\begin{pmatrix} 15-4 \\ 15-4 \end{pmatrix}$ 0 白川 響姫 藤村 杏羽 2 $\begin{pmatrix} 15-4 \\ 15-4 \end{pmatrix}$ 0 原口 莉緒菜</p>	<p>試合番号 A-2</p> <p>金田義務教育 2 - 1 中間北中</p> <p>白川 響姫 0 $\begin{pmatrix} 11-15 \\ 3-15 \end{pmatrix}$ 2 小川 菜々子 田吹 きらり 0 $\begin{pmatrix} 11-15 \\ 3-15 \end{pmatrix}$ 2 山崎 柚</p> <p>原口 莉緒菜 2 $\begin{pmatrix} 15-11 \\ 15-17 \\ 15-12 \end{pmatrix}$ 1 石田 心美</p> <p>横山 乃彩 2 $\begin{pmatrix} 15-9 \\ 15-6 \end{pmatrix}$ 0 齊藤 夏光 吉田 秀凜 2 $\begin{pmatrix} 15-9 \\ 15-6 \end{pmatrix}$ 0 古谷 日奈彩</p>	<p>試合番号 A-3</p> <p>岡垣中 3 - 0 中間北中</p> <p>水元 友里 2 $\begin{pmatrix} 15-4 \\ 15-6 \end{pmatrix}$ 0 石田 心美 濱崎 海羽 2 $\begin{pmatrix} 15-4 \\ 15-6 \end{pmatrix}$ 0 古谷 日奈彩</p> <p>今長谷 美紅 2 $\begin{pmatrix} 15-5 \\ 15-4 \end{pmatrix}$ 0 齊藤 夏光</p> <p>児島 叶菜 2 $\begin{pmatrix} 15-8 \\ 15-5 \end{pmatrix}$ 0 小川 菜々子 藤村 杏羽 2 $\begin{pmatrix} 15-8 \\ 15-5 \end{pmatrix}$ 0 山崎 柚</p>
<p>試合番号 B-1</p> <p>赤池中 2 - 1 中間東中</p> <p>伊藤 愛 2 $\begin{pmatrix} 15-7 \\ 15-7 \end{pmatrix}$ 0 本松 あかり 楠木 麗舞 2 $\begin{pmatrix} 15-7 \\ 15-7 \end{pmatrix}$ 0 村上 心春</p> <p>立花 憂美 0 $\begin{pmatrix} 6-15 \\ 3-15 \end{pmatrix}$ 2 中村 胡桃</p> <p>西田 芽生 2 $\begin{pmatrix} 15-10 \\ 15-10 \end{pmatrix}$ 0 玉置 理琴 早川 奈那 2 $\begin{pmatrix} 15-10 \\ 15-10 \end{pmatrix}$ 0 川下 優希</p>	<p>試合番号 B-2</p> <p>宮若西中 2 - 1 遠賀中</p> <p>村山 穂佳 2 $\begin{pmatrix} 15-11 \\ 15-17 \\ 15-11 \end{pmatrix}$ 1 岡田 愛梨 入江 眞子 2 $\begin{pmatrix} 15-11 \\ 15-11 \end{pmatrix}$ 1 堀田 みな実</p> <p>五嶋 柑咲 2 $\begin{pmatrix} 15-12 \\ 15-9 \end{pmatrix}$ 0 佐藤 星空</p> <p>杵村 優里奈 0 $\begin{pmatrix} 8-15 \\ 7-15 \end{pmatrix}$ 2 有川 はな 菊地 夏海 0 $\begin{pmatrix} 8-15 \\ 7-15 \end{pmatrix}$ 2 坂本 亜依瑠</p>	<p>試合番号 B-3</p> <p>赤池中 3 - 0 宮若西中</p> <p>伊藤 愛 2 $\begin{pmatrix} 15-2 \\ 15-3 \end{pmatrix}$ 0 杵村 優里奈 楠木 麗舞 2 $\begin{pmatrix} 15-2 \\ 15-3 \end{pmatrix}$ 0 菊地 夏海</p> <p>太田 栞菜 2 $\begin{pmatrix} 15-9 \\ 15-11 \end{pmatrix}$ 0 五嶋 柑咲</p> <p>西田 芽生 2 $\begin{pmatrix} 15-10 \\ 15-8 \end{pmatrix}$ 0 村山 穂佳 早川 奈那 2 $\begin{pmatrix} 15-10 \\ 15-8 \end{pmatrix}$ 0 入江 眞子</p>
<p>試合番号 B-4</p> <p>中間東中 2 - 1 遠賀中</p> <p>中村 胡桃 2 $\begin{pmatrix} 15-6 \\ 15-2 \end{pmatrix}$ 0 坂本 亜依瑠 川下 優希 2 $\begin{pmatrix} 15-6 \\ 15-2 \end{pmatrix}$ 0 菅原 美優</p> <p>玉置 理琴 0 $\begin{pmatrix} 7-15 \\ 18-20 \end{pmatrix}$ 2 堀田 みな実</p> <p>本松 あかり 2 $\begin{pmatrix} 15-11 \\ 15-6 \end{pmatrix}$ 0 有川 はな 村上 心春 2 $\begin{pmatrix} 15-11 \\ 15-6 \end{pmatrix}$ 0 岡田 愛梨</p>	<p>試合番号 B-5</p> <p>赤池中 3 - 0 遠賀中</p> <p>伊藤 愛 2 $\begin{pmatrix} 15-9 \\ 15-10 \end{pmatrix}$ 0 岡田 愛梨 楠木 麗舞 2 $\begin{pmatrix} 15-9 \\ 15-10 \end{pmatrix}$ 0 堀田 みな実</p> <p>立花 憂美 2 $\begin{pmatrix} 15-6 \\ 15-4 \end{pmatrix}$ 0 宮脇 せれな</p> <p>小野 結奈 2 $\begin{pmatrix} 15-7 \\ 11-15 \\ 17-15 \end{pmatrix}$ 1 坂本 亜依瑠 太田 栞菜 2 $\begin{pmatrix} 15-7 \\ 11-15 \\ 17-15 \end{pmatrix}$ 1 有川 はな</p>	<p>試合番号 B-6</p> <p>中間東中 3 - 0 宮若西中</p> <p>玉置 理琴 2 $\begin{pmatrix} 15-2 \\ 15-5 \end{pmatrix}$ 0 杵村 優里奈 川下 優希 2 $\begin{pmatrix} 15-2 \\ 15-5 \end{pmatrix}$ 0 山近 仁瑚</p> <p>中村 胡桃 2 $\begin{pmatrix} 15-6 \\ 15-11 \end{pmatrix}$ 0 入江 眞子</p> <p>本松 あかり 2 $\begin{pmatrix} 15-10 \\ 14-16 \\ 15-10 \end{pmatrix}$ 1 村山 穂佳 村上 心春 2 $\begin{pmatrix} 15-10 \\ 14-16 \\ 15-10 \end{pmatrix}$ 1 五嶋 柑咲</p>
<p>試合番号 1</p> <p>岡垣中 2 - 0 中間東中</p> <p>水元 友里 2 $\begin{pmatrix} 15-8 \\ 15-3 \end{pmatrix}$ 0 本松 あかり 今長谷 結衣 2 $\begin{pmatrix} 15-8 \\ 15-3 \end{pmatrix}$ 0 村上 心春</p> <p>今長谷 美空 2 $\begin{pmatrix} 15-9 \\ 15-2 \end{pmatrix}$ 0 中村 胡桃</p> <p>濱崎 海羽 () 玉置 理琴 藤村 杏羽 () 川下 優希</p>	<p>試合番号 2</p> <p>赤池中 2 - 0 金田義務教育</p> <p>伊藤 愛 2 $\begin{pmatrix} 15-8 \\ 15-6 \end{pmatrix}$ 0 烏谷 咲希 楠木 麗舞 2 $\begin{pmatrix} 15-8 \\ 15-6 \end{pmatrix}$ 0 白川 響姫</p> <p>立花 憂美 2 $\begin{pmatrix} 15-5 \\ 15-10 \end{pmatrix}$ 0 原口 莉緒菜</p> <p>西田 芽生 () 横山 乃彩 早川 奈那 () 吉田 秀凜</p>	<p>試合番号 3</p> <p>岡垣中 2 - 0 赤池中</p> <p>濱崎 海羽 2 $\begin{pmatrix} 15-8 \\ 15-9 \end{pmatrix}$ 0 伊藤 愛 児島 叶菜 2 $\begin{pmatrix} 15-8 \\ 15-9 \end{pmatrix}$ 0 楠木 麗舞</p> <p>今長谷 結衣 2 $\begin{pmatrix} 15-8 \\ 15-6 \end{pmatrix}$ 0 立花 憂美</p> <p>水元 友里 () 西田 芽生 藤村 杏羽 () 早川 奈那</p>

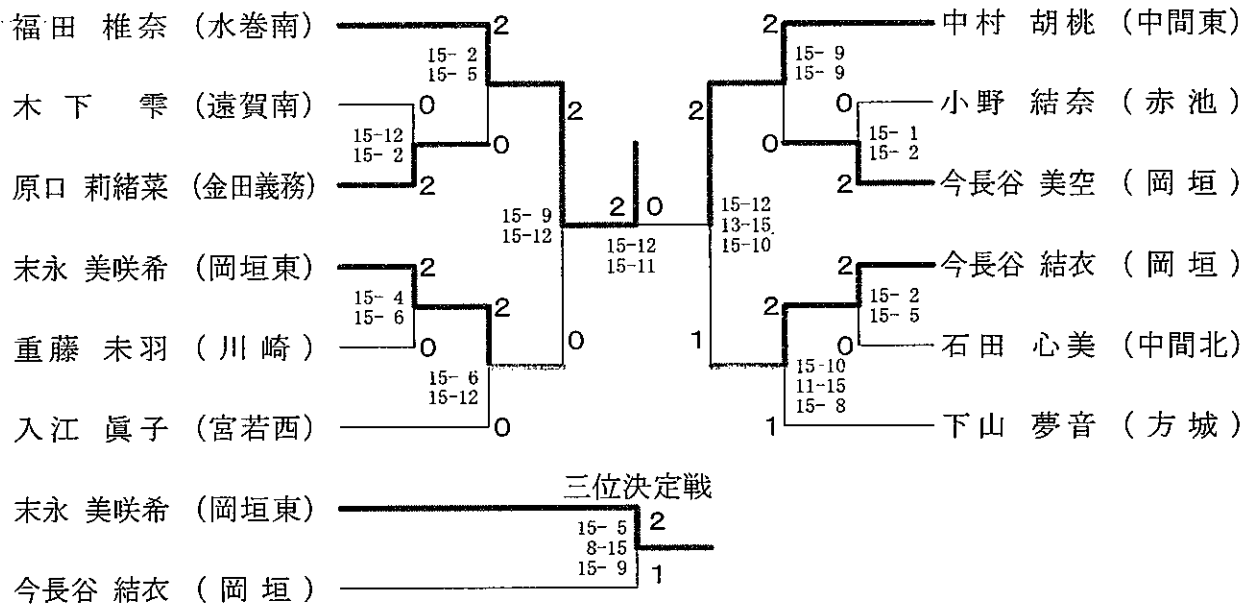
試合番号 4

中間東中 2 - 0 金田義務教育

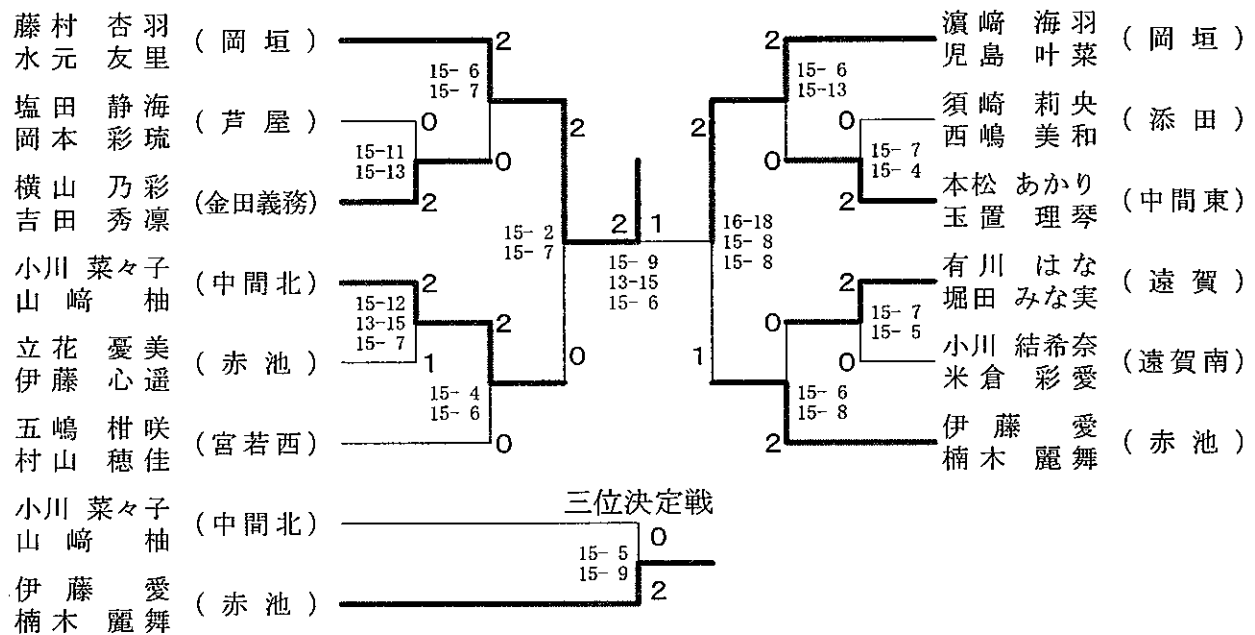
本松 あかり 2 $\left(\begin{array}{l} 10-15 \\ 15-12 \\ 17-15 \end{array} \right)$ 1 横山 乃彩
村上 心春 吉田 秀凜中村 胡桃 2 $\left(\begin{array}{l} 15-4 \\ 15-3 \end{array} \right)$ 0 烏谷 咲希玉置 理琴 $\left(\begin{array}{l} 12-15 \\ \end{array} \right)$ 白川 響姫
川下 優希 原口 莉緒菜

試合番号 WTC-1		試合番号 WTC-2	
中間北中	2 - 0	遠賀中	宮若西中 2 - 1 中間北中
小川 菜々子	2 $\left(\begin{matrix} 15-8 \\ 15-6 \end{matrix} \right)$ 0	菅原 美優	李村 優里奈
山崎 柚		堀田 みな美	菊地 夏海
石田 心美	2 $\left(\begin{matrix} 15-3 \\ 15-3 \end{matrix} \right)$ 0	岡田 愛梨	入江 眞子
齊藤 夏光		有川 はな	村山 穂佳
古谷 日奈彩	$\left(\quad \right)$	坂本 亜依瑠	五嶋 柑咲
			石田 心美
			齊藤 夏光
			古谷 日奈彩

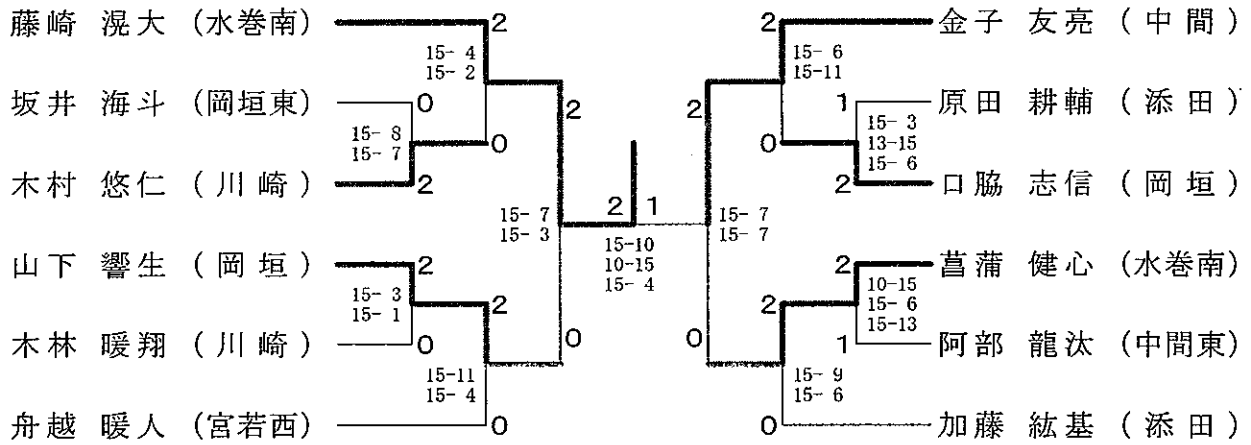
中学女子シングルス



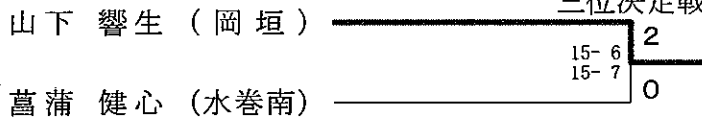
中学女子ダブルス



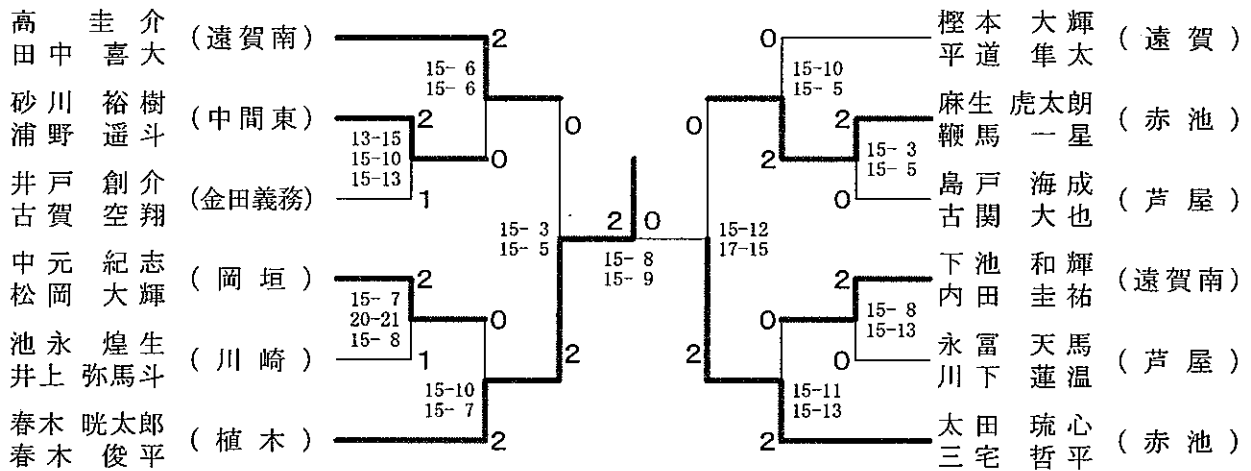
中学男子シングルス



三位決定戦



中学男子ダブルス



三位決定戦

