

令和4年度 筑豊地区中学校新人体育大会 ソフトテニス大会 要項

主催 筑豊地区中学校体育連盟
直轄地区各市町教育委員会
主管 直轄地区中学校体育連盟

1 日 時

令和4年10月22日(土)・・・団体戦
令和4年10月29日(土)・・・予備日

学校受付 8時20分～8時35分
開会式 8時50分
競技開始 9時10分

令和4年10月29日(土)・・・予備日

※近隣住民の迷惑となるため8時10分以降の来場及び坂側からの入車にご協力ください

2 会 場

直方市西部運動公園テニスコート(直方市大字上新入2445) Tel 0949-25-2626

3 参加資格

- (1) 筑豊地区中学校新人体育大会開催基準及び『特別規定』による。
- (2) 引率・監督は出場校の校長・教員・部活動指導員とする。コーチについては、出場校の教育職員(部活動指導員含む)とする。ただし、教育職員以外のコーチは、学校長が認め、筑豊地区中体連に登録し承認を受けた者とする。

4 参加制限

		嘉飯	田川	遠中	直轄	合計
団 体	男子	4	2	3	3	12
	女子	4	2	3	3	12

5 表 彰

男女とも3位まで表彰する。

6 県大会出場資格

男女ともに3位以内は11月26日(土)名島運動公園テニスコートにて行われる県新人大会の出場資格を得る。
尚、県大会出場資格を得たチームは県大会に参加する義務を負う。

7 申し込み

令和4年10月17日(月)までに各地区専門部長は専門部長に連絡すること。

8 各地区専門部長

地区	氏名	学校名	学 校 住 所	TEL	FAX	専門部長
田川	上田 佳苗	添田	〒824-0602 添田町添田1605	0947-82-0116	0947-82-5539	
直轄	有吉 優樹	宮若西	〒822-0111 宮若市金丸417-1	0949-52-2802	0949-52-2810	○
遠中	近藤 道子	遠賀南	〒811-4332 遠賀町上別府652	093-298-5757	093-293-5758	
嘉飯	平山 紘大	飯塚一	〒820-0004 飯塚市立岩16-18	0948-22-0553	0948-22-0704	

9 競技方法

- (1) 団体戦の予選は5ゲームで3ペアまで決勝トーナメントは7ゲームで2ペア先取とする。
- (2) 雨天時は、その状況により団体戦をトーナメントに変更することがある。その場合は、7ゲームとし、初戦チームがあるときは3ペアまでとする。
- (3) 団体戦は3位決定を行う。

10 競技規則

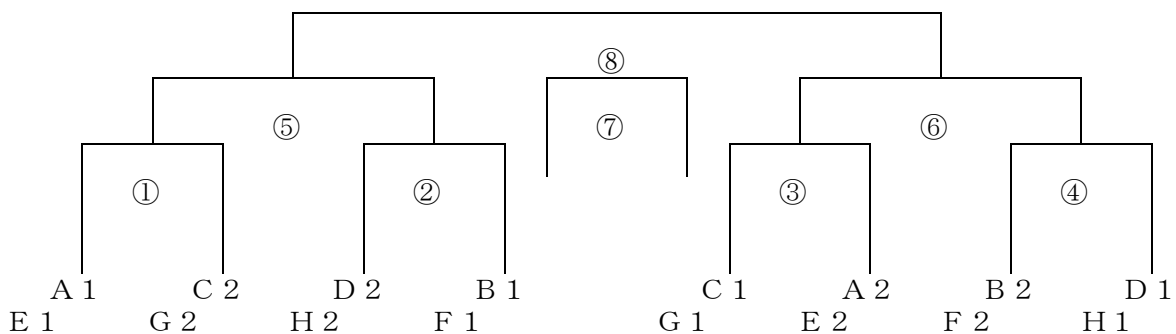
- (1) 本大会は現行の日本ソフトテニス連盟規約国際ルール、並びに福岡県中学校体育連盟ソフトテニス専門部申し合わせ事項に準ずる。
- (2) 使用球は、男子：アカエム、女子：ケンコーを使用する。

11 申し合わせ事項

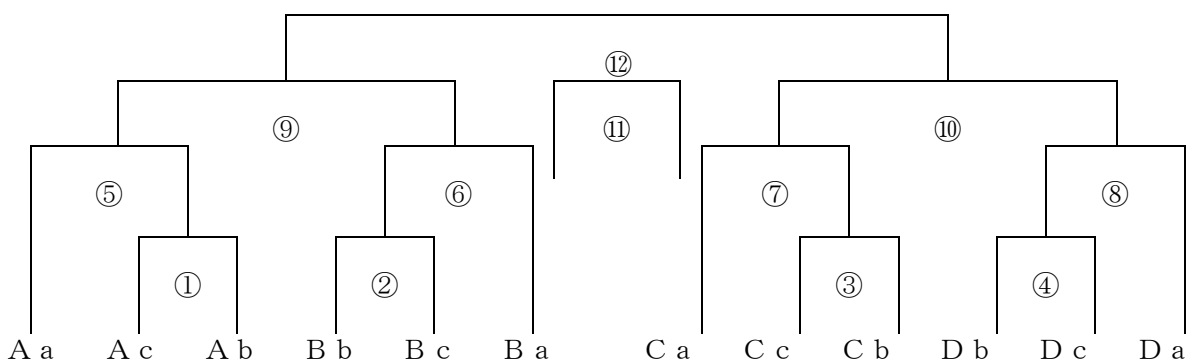
- (1) 各学校の校則を遵守し、大会に参加すること。学校長の責任の下に大会参加生徒の服装・身なりについて指導の徹底を図る。マナーチェックを競技開始前までに実施する。問題等がある場合は、各顧問が責任を持って試合前までに指導する。
- (2) 服装は、上はゲームシャツ、下は膝より上のパンツ・スカートを着用する。色は100%蛍光色でなければよいが、ゼッケンをつける。監督・コーチの服装も選手に準ずる。
- (3) テニスシューズを必ず履くこと。
- (4) ソックスの長さは、くるぶしより上、ハイソックスは認めない。
- (5) 体操服のショートパンツ、ハーフパンツは認める。ただし体形にあったものとする。
- (6) ストリングスは単色とする。
- (7) ベンチ入りは生徒8名とし、2名はボール拾いとする。並行となっても追加は認めない。
- (8) 団体戦のサイドコーチは、監督または、認定されたコーチとする。
- (9) 中学生らしい態度とマナーで試合に臨むこと。
- (10) 来年度の総合体育大会の団体戦・個人戦の組み合わせは、本新人大会の結果でシードとする。
- (11) ベンチはアルファベット、番号の若い方が審判台から見て左側とする。
- (12) 監督は、大会申し合わせ事項・競技上の注意・会場使用上の注意やマナーについて、その関係する全ての生徒・保護者を含む大会参加者に周知徹底させること。

12 組み合わせ

【団体戦】決勝トーナメント（男女共通）



【団体戦】決勝トーナメント（男女共通）・・・雨天時



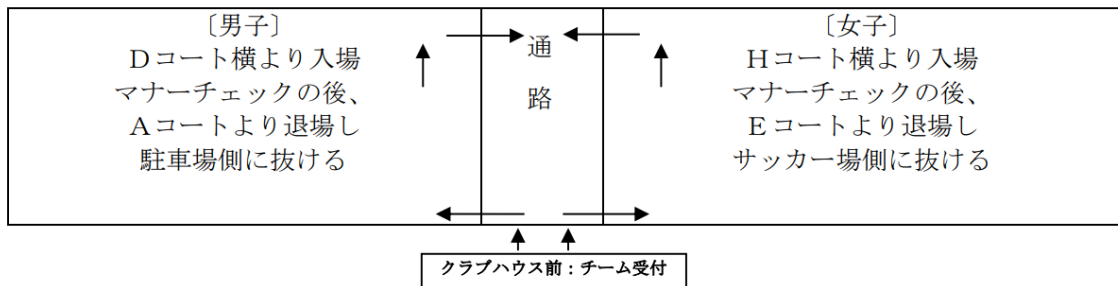
【団体戦】予選リーグ

男 子		Aパート	Bパート	Cパート	Dパート
	a	直鞍1	田川1	嘉飯1	遠中1
	b	遠中2	嘉飯2	直鞍2	田川2
	c	嘉飯4	直鞍3	遠中3	嘉飯3

女 子		Eパート	Fパート	Gパート	Hパート
	a	直鞍1	嘉飯1	田川1	遠中1
	b	田川2	遠中2	嘉飯2	直鞍2
	c	嘉飯4	直鞍3	遠中3	嘉飯3

13 感染症に対する対応について

- (1) 「筑豊地区中学校体育大会に向けた感染拡大防止ガイドライン」に準じて大会を行う。
- (2) 大会当日、選手・引率者は、「大会当日体調記録表」を、その他の来場者に関しては「来場者体調記録表」を提出する。
- (3) 手洗い・消毒について
 - 会場各所（クラブハウス前、トイレ前、本部前、コート入り口）に消毒液を設置する。
※ 放送、掲示物等にて手洗い、消毒の励行を促す。
 - 各試合終了後、審判は審判台を消毒し、交代する。
 - 選手は試合終了後に手洗いをを行う。（団体戦中、各ペア対戦後、手洗いのためにコートから出ること認める。）
- (4) 試合進行について
 - ベンチの選手は密集・密接を避け、拍手のみで応援をする。
 - 試合前後の握手をさげ、飛沫防止のため、サービスラインでの挨拶・トスをする。
- (5) 応援について
 - 観客について、試合に出場する選手の保護者のみ可とする。
 - ベンチ入りは 8 名までとし、出場しない生徒は連れてこない
 - 3密を避ける注意喚起の放送を適宜行う。
- (6) その他
 - 自宅で検温及び健康チェックを行い、体調不良者は出場させない。（応援にも行かない）
 - 試合、アップ等以外の選手、審判以外の役員はマスク着用とする。
 - 体調不良者は、ただちに保護者の責任の下、帰宅させる。
 - 感染経路を明確にするため、参加校は当日の出席の引率者、選手、入場する保護者の名簿の提出を義務づける。
 - マナーチェックは、3密を避けるため、男子 A～Dコート、女子 E～Hコートで行う。



- マナーチェック後、優勝盾の返還・諸注意をCコートでキャプテンのみで行う。役員は必要最小限の参加とする。（会長、専門部長、その他専門部から2名）
- マナーチェック後、キャプテンのみを集め、諸注意を行う。
- Cコートで実施される監督者打合せを持って、開会式とする。

14 その他

- (1) AEDはクラブハウス自動販売機横に設置している。