

令和3年度 筑豊地区中学校総合体育大会 ソフトテニス大会要項

主催 筑豊地区中学校体育連盟
直轄地区各市町教育委員会
共催 福岡県教育委員会

1 日 時

令和3年7月17日(土)・・・団体戦
学校受付 8時20分~8時35分
開会式 8時50分
競技開始 9時10分

令和3年7月18日(日)・・・個人戦
学校受付 8時20分~8時35分
開始式 9時00分
競技開始 9時10分

令和3年7月23日(金)・・・予備日

2 会 場

直方市西部運動公園テニスコート(直方市大字上新入2445) TEL 0949-25-2626

3 参加資格

- (1) 筑豊地区中学校総合体育大会開催基準及び『特別規定』による。
- (2) 引率・監督は出場校の校長・教員・部活動指導員とする。コーチについては、出場校の教育職員(部活動指導員含む)とする。ただし、教育職員以外のコーチは、学校長が認め、筑豊地区中体連に登録し承認を受けた者とする。

4 参加制限

団 体		嘉飯	田川	遠中	直轄	合計
	男子	4	2	3	3	12
女子	4	2	3	3	12	

個 人		嘉飯	田川	遠中	直轄	合計
	男子	5	3	4	4	16
女子	5	2	5	4	16	

5 表 彰

男女とも団体戦は3位まで、個人戦は1位のみを表彰する。

6 県大会出場資格

団体3位以内・個人5位以内は県大会出場の資格を得る。

7 申し込み

令和3年7月16日(火)までに各地区専門部長は専門部長に連絡すること。

8 各地区専門部長

地区	氏 名	学校名	学 校 住 所	TEL	FAX	専門部長
田川	長尾 貴子	川崎	〒827-0003 川崎町川崎3670	0947-73-2013	0947-73-2008	
直轄	有吉 優樹	宮若西	〒822-0111 宮若市金丸417-1	0949-52-2802	0949-52-2810	○
遠中	藤井 潤	岡垣	〒811-4233 岡垣町野間3-1-1	093-282-1333	093-282-1334	
嘉飯	平山 紘大	飯塚一	〒820-0004 飯塚市立岩16-18	0948-22-0553	0948-22-0786	

9 競技規則

- (1) 本大会は現行の日本ソフトテニス連盟規約国際ルール、並びに福岡県中学校体育連盟ソフトテニス専門部申し合わせ事項に準ずる。
- (2) 使用球は、男子：アカエム、女子：ケンコーを使用する。

10 試合方法

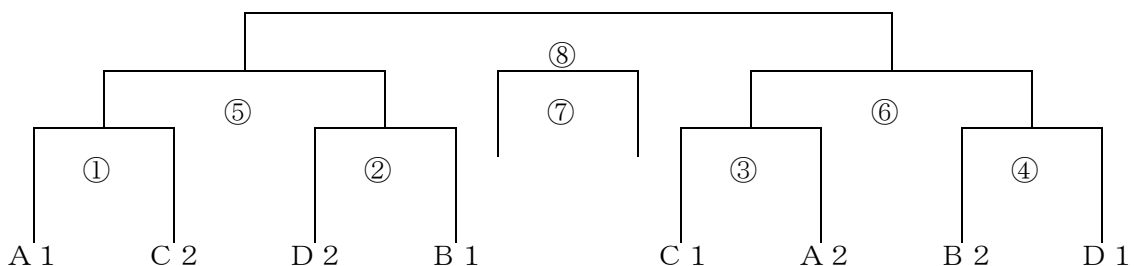
- (1) 団体戦の予選は5ゲームで3ペアまで決勝トーナメントは7ゲームで2ペア先取とする。
- (2) 個人戦はトーナメント・7ゲームで行う。
- (3) 組み合わせは別表の通り行う。
- (4) 雨天時は、その状況により団体戦をトーナメントに変更することがある。その場合は、7ゲームとし、初戦チームがあるときは3ペアまでとする。
- (5) 団体戦は3位決定戦、個人戦は3位決定戦・5位決定戦を行う。

11 申し合わせ事項

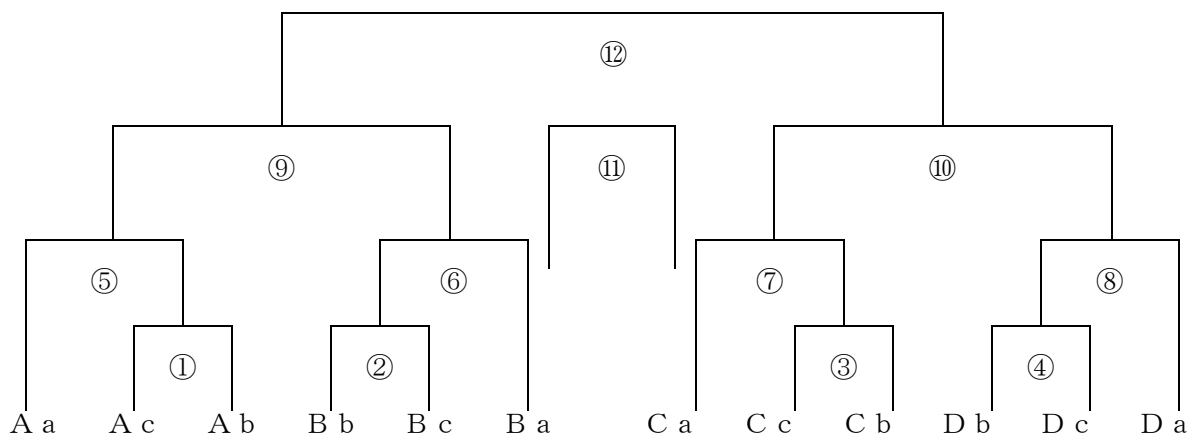
- (1) 服装は、上はゲームシャツ、下は膝より上のパンツ・スカートを着用すること。色は100%蛍光色でなければよいが、ゼッケンをつける。
- (2) テニスシューズを必ず履くこと。
- (3) ソックスの長さは、くるぶしより上、ハイソックスは認めない。
- (4) 体操服のショートパンツ、ハーフパンツは認める。ただし体形にあったものとする。
- (5) ストリングスは単色とする。
- (6) ベンチ入りは生徒8名とし、2名はボール拾いとする。
- (7) 団体戦のサイドコーチは、監督または、認定されたコーチとする。
- (8) 中学生らしい態度とマナーで試合に臨むこと。
- (9) 団体戦・個人戦の組み合わせは、新人大会の結果でシードする。
- (10) ベンチはアルファベット、番号の若い方が審判台から見て左側とする。
- (11) 監督は、本大会申し合わせ事項・競技上の注意・会場使用上の注意やマナーについて、その関係する全ての生徒・保護者を含む大会参加者に周知徹底させること。
- (12) 服装・頭髪・まゆ毛等の乱れがある生徒については、各顧問が責任を持って試合前までに指導する。なお、改善が見られないようであれば、本大会に出場できない場合もあり得る。
- (13) 競技開始前にマナーチェックを行う。違反がある場合は、当該学校顧問、会長、専門部長と協議する。
- (14) AEDはクラブハウス自動販売機横に設置している。
- (15) 新型コロナウイルス感染症への対応は別紙に記載とする。

12 組み合わせ

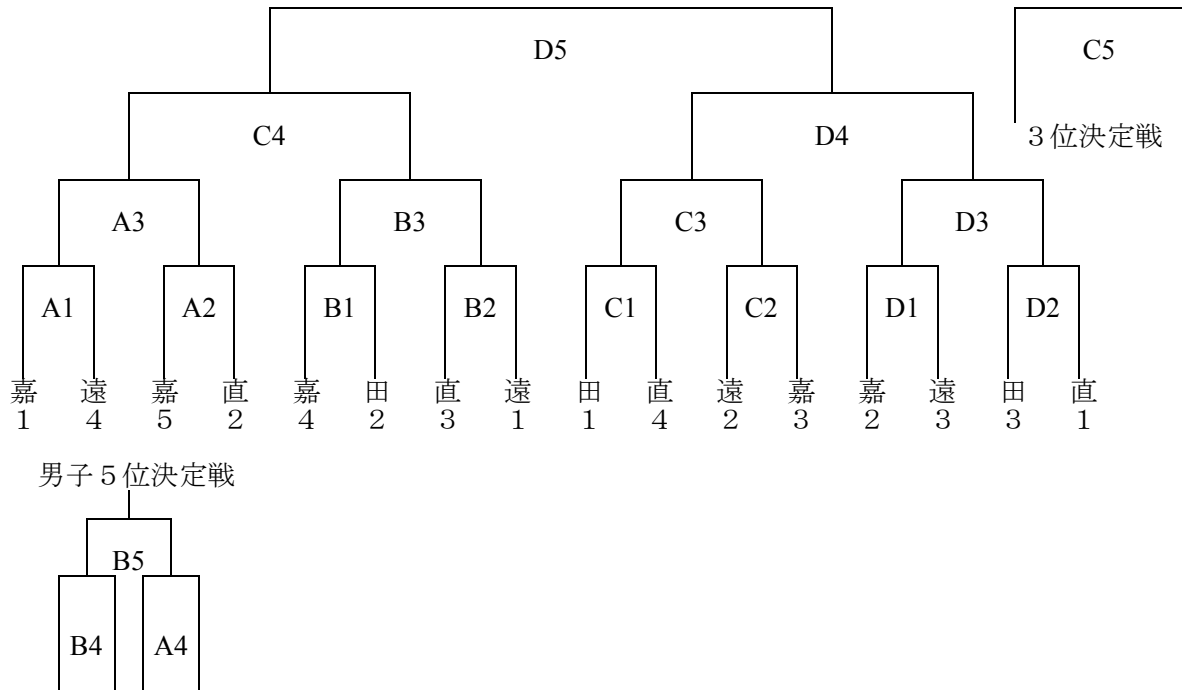
【団体戦】決勝トーナメント（男女共通）



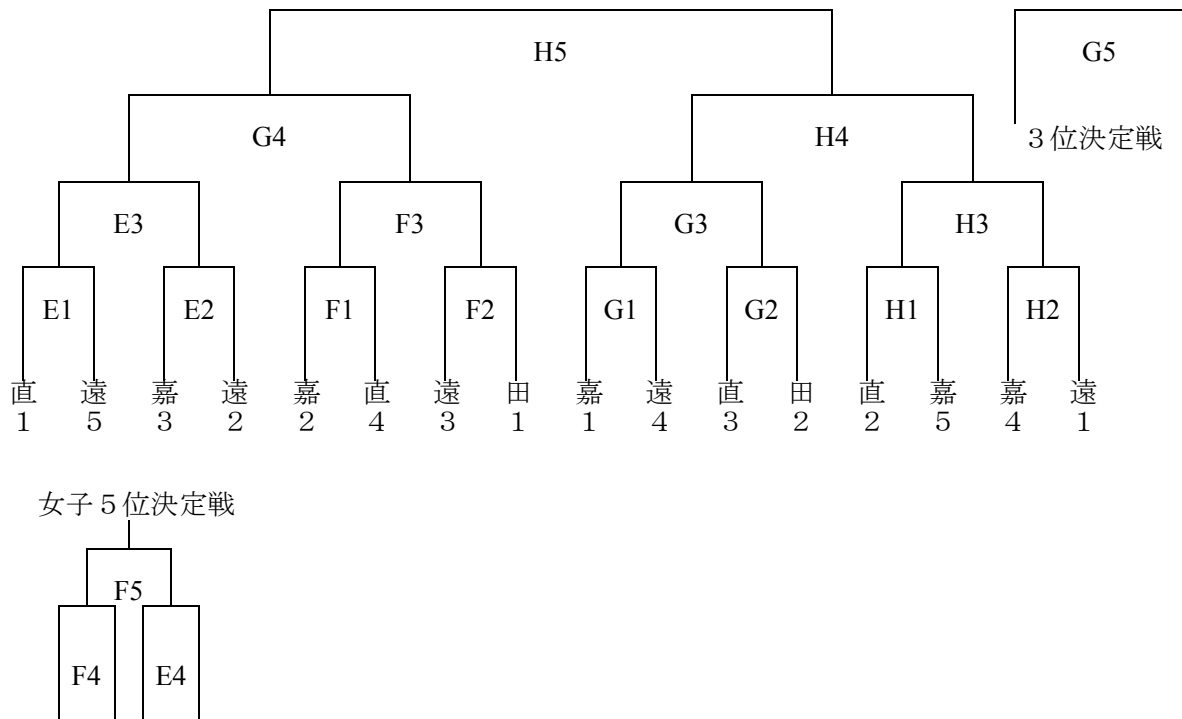
【団体戦】決勝トーナメント（男女共通）・・・雨天時



【個人戦】 男子



【個人戦】 女子



【団体戦】 予選リーグ

男		Aパート	Bパート	Cパート	Dパート
	a	嘉飯1	遠中1	田川1	直鞍1
b	田川2	直鞍2	遠中2	嘉飯2	
c	直鞍3	嘉飯4	嘉飯3	遠中3	

女		Aパート	Bパート	Cパート	Dパート
	a	直鞍1	田川1	嘉飯1	遠中1
b	遠中2	嘉飯2	田川2	直鞍2	
c	嘉飯4	遠中3	直鞍3	嘉飯3	