

令和3年度 筑豊地区中学校総合体育大会 バasketボール大会要項

主催 筑豊地区中学校体育連盟
直鞍地区各市町教育委員会
田川地区各市町村教育委員会
共催 福岡県教育委員会

1 日 時

令和3年7月17日(土)・・・1日目
開 場 8時30分
学校受付 8時50分(第1試合の学校)
競技開始 9時30分

令和3年7月18日(日)・・・2日目
開 場 8時30分
競技開始 9時30分

2 会 場

17日(土) 男子：宮若東中学校 (宮若市宮田3410-2) TEL0949-33-3501 ABコート
女子：香春思永館中学校 (香春町大字高野1431) TEL0947-32-5000 CDコート
18日(日) 男女：宮若東中学校 (宮若市宮田3410-2) TEL0949-33-3501 ABコート

3 参加資格

- 筑豊地区中学校総合体育大会開催基準及び『特別規定』による。
- 引率・監督は出場校の校長・教員・部活動指導員とする。コーチについては、出場校の教育職員(部活動指導員含む)とする。ただし、教育職員以外のコーチは、学校長が認め、筑豊地区中体連に登録し承認を受けた者とする。
- チームの編成は、一校単位で編成されたものを原則とする。ただし、申請を了承を得た複数校合同チームの参加を認める。

4 参加制限

嘉飯地区(男子4位、女子4位) 田川地区(男子4位、女子3位)
直鞍地区(男子2位、女子2位) 遠中地区(男子2位、女子3位)

5 表 彰

男女とも3位までを表彰する。(3位決定戦、決勝戦終了後、ベンチ前で表彰を行う)

6 県大会出場資格

男女ともに4位以内は県大会出場の資格を得る。

7 申し込み

令和3年7月12日(月)までに各地区専門部長は専門部長に連絡すること。
7月14日(水)までにメンバー表提出。

8 各地区専門部長

地区	氏 名	学校名	学 校 住 所	TEL	FAX	専門部長
田川	手嶋 恵治	方 城	〒822-1211 福智町伊方3862	0947-22-0237	0947-22-0889	○
直鞍	山下 由貴	直方三	〒822-0022 直方市知古960	0949-25-2256	0949-25-2257	
遠中	萩尾真一郎	中間南	〒809-0021 中間市朝霧5-2-1	093-245-4250	093-246-1170	
嘉飯	戸田 拓朗	飯塚一	〒820-0004 飯塚市新立岩16-18	0948-22-0553	0948-22-0704	

9 競技規則

- 競技は2021年度日本バスケットボール協会規則に準ずる。
- チーム編成は、選手15名以内、マネージャー1名(生徒)、監督1名、コーチ1名の計18名とし、これ以外はベンチに入れない。
- ユニフォームは、濃淡2色用意することを原則とし、1回戦のみ組み合わせの左側が淡色(白)、右側が濃色とする。2回戦からは前試合のハーフタイムまでに両者で話し合う。
- ユニフォームは、上下同色とする。
- 組み合わせの左側が、オフィシャル席に向かって右側のベンチとする。
- コミッショナーを全試合に配置する。(マンツーマンディフェンスを推奨する)

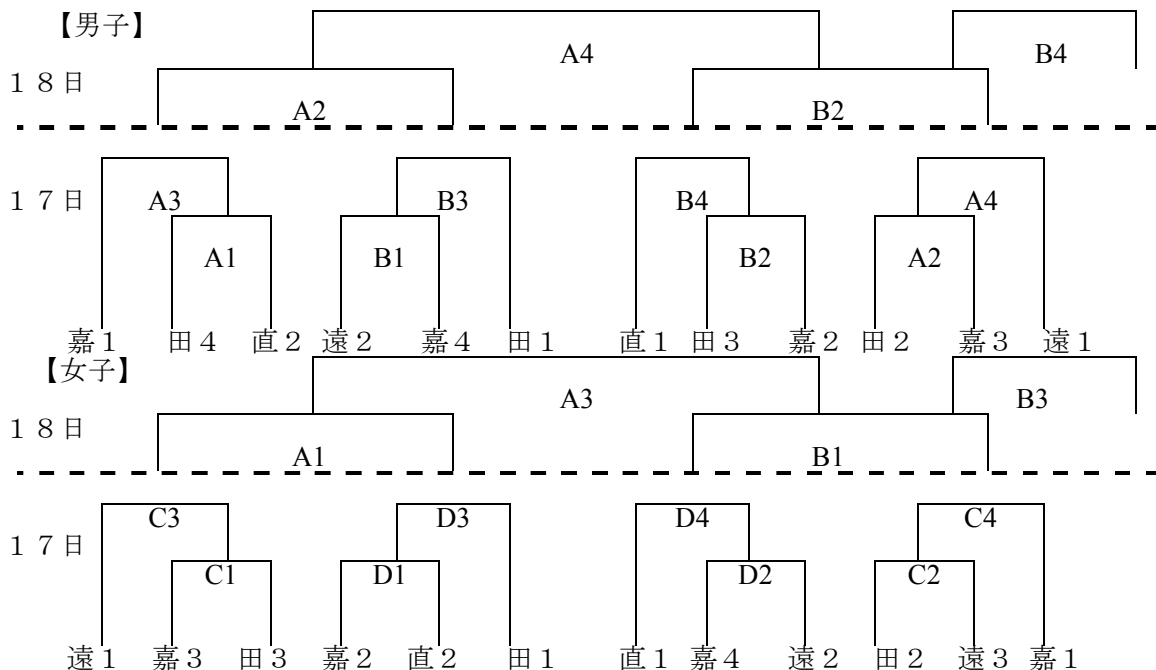
10 申し合わせ事項

- (1) TO は 17 日は前試合の勝ちチームで行う。(1 試合目は役員)18 日は全試合役員で行う。
- (2) 応援は美技を賞賛し、選手を励ますようにする。(選手を馬鹿にしたり、傷つけたりしない)
- (3) 会場では、土足並びに水の使用は厳禁とする。(ノズル式水筒のみ使用可)
- (4) 飲食は指定された場所で摂り、後片付けをきちんとする(各学校でビニール袋を準備し、ゴミは持ち帰る)
- (5) 服装・頭髪・まゆ毛等の乱れがある生徒については、各顧問が責任を持って試合前までに指導する。なお改善が見られないようであれば、本大会に出場できない場合もあり得る。
- (6) 試合開始前にマナーチェックを行う。(試合開始 9 分前にベンチ前にて実施)
※違反がある場合は、当該校顧問、会長、各地区専門部長と協議する。
- (7) 会場内、選手以外の全ての人員(役員・チームスタッフ・観戦者)は、ID を付ける
- (8) AED は両会場とも体育館入り口に設置している。
- (9) 監督者会議は行いません。(各試合前に打ち合わせを行います)

11 感染防止対策について

- (1) 本大会は、「筑豊地区中学校体育連盟ガイドライン」に沿って大会を運営する。
- (2) 筑豊地区バスケットボール専門部独自の感染防止対策に沿って運営する。
 - 開会式・閉会式は実施しない。
 - 次の試合のチームが前試合のハーフタイム練習を行う場合、第 2 クォーター終了ブザーが鳴るまでフロアには入れない。(フロア外の通路・ロビーで待機)
 - ハーフタイムでの次の試合チームのアップは、後半開始 3 分前まで。(声は出さない)
 - 試合終了後、選手・応援保護者は体育館から退場し役員により会場内の消毒作業を行う。
 - 2 試合目以降のチームは、ベンチの消毒が終わり次第、体育館フロアに入ることができる。但し、1 試合目のチームは、会場準備ができ次第、コート内に入場できる。
 - 各学校の選手控え場所を確保する。
 - 応援保護者(各チーム登録選手数×2 名まで)・応援教員(名札か ID をつける)の入場については、試合開始前までに入場する。(試合開始後の入場はできません。ハーフタイムでの入場になります。)
 - 試合観戦は、指定された場所以外では行わない。(出入り口等での観戦は禁止)
 - ベンチ、応援席でのメガホンの使用は禁止する。鳴り物を使用した応援も禁止(大声での応援は自粛する→拍手で対応)
 - ベンチ入りしている選手、スタッフ、観戦者、役員全てマスクを着用する。但し、試合中メンバーチェンジにより、ベンチに戻ってきた選手については呼吸が整ってから着用する。
 - 選手・チームスタッフ・役員・観戦者は、健康チェック表を提出する。

12 組み合わせ



【競技開始予定時刻】			
1日目(17日)		2日目(18日)	
1 試合目	9:30~	3 試合目	12:30~
2 試合目	11:00~	4 試合目	14:00~
1 試合目	9:30~	3 試合目	12:30~
2 試合目	11:00~	4 試合目	14:00~

13 その他

- 各チームの監督は、本大会要項内(申し合わせ事項、競技場の注意、会場使用上のマナー感染予防対策)について、大会に関係する全ての選手・保護者を含む大会参加者に連絡してください。