

令和3年度 筑豊地区中学校新人体育大会バドミントン大会要項

主催 筑豊地区中学校体育連盟
遠中地区各市町村教育委員会

1 日 時

令和3年12月18日(土)

<男子団体戦>

開場 8時30分
監督者会議 8時40分
学校受付 8時40分
開会式 8時50分
競技開始 9時10分

<女子団体戦>

タイムテーブルを参照

2 会 場 芦屋中学校体育館・芦屋町小体育館(遠賀郡芦屋町中ノ浜10-74) TEL 093-223-0058

3 参加資格

- (1) 筑豊地区中学校総合体育大会開催基準及び『特別規定』による。
- (2) 引率・監督は出場校の校長・教員・部活動指導員とする。コーチについては出場校の教育職員(部活動指導員含む)とする。ただし、教育職員以外のコーチは、学校長が認め、筑豊地区中体連に登録し承認を受けた者とする。

団体		田川	直 鞍	遠 中	合 計
	男子		2	1	4
女子		2	1	4	7

4 表 彰 男女とも3位まで表彰する。

5 県大会出場資格 男女ともに3位以内は県大会出場の資格を得る。

6 申し込み

令和3年11月26日(金)17時までに必着

※各地区専門部長は専門部長(井上)に選手名簿及び地区順位を提出すること。

7 各地区専門部長

地区	氏 名	学校名	学 校 住 所	TEL	FAX	専門帳
田川	小野 稚奈	赤 池	〒822-1103 田川郡福智町市場336	0947-28-2117	0947-28-5446	
直鞍	澤 悦子	植木	〒822-0031 直方市大字植木261-2	0949-28-0439	0949-28-3885	
遠中	井上 拓	遠賀南	〒811-4332 遠賀郡遠賀町上別府652	093-293-5757	093-293-5758	○
嘉飯	☆					

8 競技規則

- (1) 大会は、令和3年度日本バドミントン競技規則並びに本大会規定に準ずる。
- (2) 団体戦は、2複1単とし、複・単・複の順とする。チーム編成は選手5~8名、監督1名、コーチ1名とする。
- (3) 団体戦の対戦は1ゲーム21点とし、予選リーグのみ全て3組とも行う。セッティングは29点オールまでとし、30点に先に達した方を勝ちとする。
- (4) 団体戦のオーダーは1部作成し、試合終了後速やかに本部に提出する。初回戦は、開会式終了後すぐに提出する。
- (5) インターバルは、選手が要求した時に、各ゲームとも一方が11点の時点で60秒以内、ゲーム間は、120秒以内でとることができる。
- (6) 単・複に同一選手が兼ねて出場することはできない。

- (8) ベンチ内は、監督・コーチとする。
- (9) アピールについては、競技中の選手のみとする。
- (10) ゼッケンは右のとおりとし、背中につける。
- (11) サーブについては、115cm以下とする。

学校名
選手名

9 競技方法 団体戦、予選リーグ及び決勝トーナメント

10 申し合わせ事項

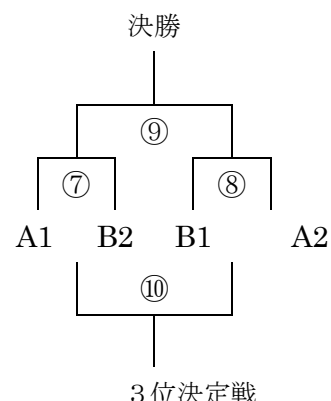
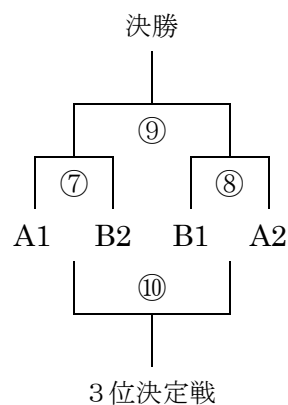
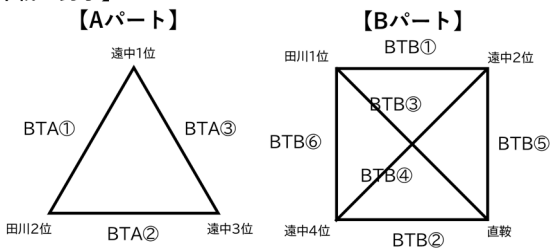
- (1) シャトルは、日本バドミントン協会検定合格の水鳥球を使用する。
- (2) 服装は、上下とも(財)日本バドミントン協会審査合格品を原則とする。
※学校体育で使用している体操服も可(※県大会から不可)
- (3) 中学生らしい態度とマナーで試合に臨むこと。
- (4) 服装・頭髪・眉毛等の乱れがある生徒については、各顧問が責任を持って試合前までに指導する。なお、改善が見られないようであれば、本大会に出場できない場合もあり得る。
- (5) 競技開始前にマナーチェックを行う。違反がある場合は、当該学校顧問、会長、専門部長と協議する。
- (6) 会場に手指消毒液を設置、さらに各コートに消毒液を設置し、試合前後に手指の消毒を行う。
- (7) 試合中の選手以外は全員マスクを着用する。
- (8) 円陣や握手、ハイタッチ、ペアでのストレッチなどの身体接触をしない。
- (9) 応援席については、座席の間隔をあげ、密集を避けるため、人と人との間隔はできるだけ2mあけ、対面としないよう工夫する。
- (10) 会場に入場する生徒・保護者・職員は朝自宅で検温し、健康チェックリストを提出する。
- (11) 道具は自分専用の物を使用し、やむえず共用のものを使用する際は、使用前後に消毒する。

11 その他

- (1) 運営は教職員で行う。
- (2) 審判は生徒で行う。
- (3) 県大会出場資格 【団体戦】男女共3位まで
- (4) AEDは受付窓口の下に設置している。

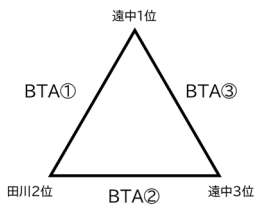
12 組み合わせ

【団体戦：男子】

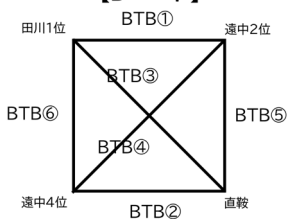


【団体戦：女子】

【Aパート】



【Bパート】



- (1) 男女ともA, Bの2パートに分けて試合を行い, それぞれのパート1位, 2位を決定する。
※両パートとも総当たり戦とする。
- (2) パートの順位決定方法 (①勝率 ②セット率 ③得失点)

13 タイムテーブル ※感染予防対策のため, 午前：男子, 午後：女子で組んでいます。

<団体戦>令和3年12月18日(土)

時間	小体育館 (A)			体育館 (B)			
	1コート	2コート	3コート	1コート	2コート	3コート	4コート
8 : 50 ~				簡易開会式 体育館で行う			
9:10 ~	BTA①		BTA①	BTB①	BTB①	BTB②	BTB②
9:40 ~	BTA②		BTA②	BTB③	BTB③	BTB④	BTB④
10:10 ~	BTA③		BTA③	BTB⑤	BTB⑤	BTB⑥	BTB⑥
10 : 40 ~				準決勝⑦	準決勝⑦	準決勝⑧	準決勝⑧
11 : 10 ~				優勝決定戦⑨		3位決定戦⑩	
11 : 40 ~	団体戦表彰式・簡易閉会式						
12 : 00 ~	男子退場, 換気・消毒作業, 休憩						
13 : 00	女子開場						
13 : 20 ~				簡易開会式 体育館で行う			
13 : 40 ~	GTA①		GTA①	GTB①	GTB①	GTB②	GTB②
14:10 ~	GTA②		GTA②	GTB③	GTB③	GTB④	GTB④
14:40 ~	GTA③		GTA③	GTB⑤	GTB⑤	GTB⑥	GTB⑥
15 : 10 ~				準決勝⑦	準決勝⑦	準決勝⑧	準決勝⑧

15 : 40 ~		優勝決定戦⑨	3位決定戦⑩
16 : 10 ~	団体戦表彰式・簡易閉会式		

<開会式>

①マナーチェック ②開会宣言 ③競技上の注意

<閉会式>

①成績発表 ②表彰 ③講評 ④閉会宣言

感染予防対策における申し合わせ事項

<開場について>

●感染予防対策のため、男子の閉会式終了後、完全に男子選手・保護者の方が体育館を退場後に女子選手・保護者の方が入場する。

【団体戦】 男子・・・8：30開場 女子・・・13：00開場

※選手・保護者ともに、上記の開場時間までは体育館に入場できない。

※女子選手については、昼食を済ませた状態で会場入りする。

※また、駐車場の混雑が予想されるため、女子選手・保護者については開場時間の前に生徒を送迎することは可能であるが、開場時間前に駐車はできない。

※男子のタイムテーブルの時間が延長となった場合、女子の開場時間やタイムテーブルを変更する可能性もある。

<入場制限について>

●生徒については、選手、応援生徒（2年生部員）のみとする。

●保護者について

団体戦：各学校 ID カード配布分の最大 16 名までとする。

※受付で検温・健康観察・消毒の上、事前配布された ID カードの確認と『健康チェックリスト』を提出する。

※ID カードのない者については原則入場できない。

※会場の出入りする場合は、再入場についても受付で必ず ID カードの確認を行う。

※未就学生（小学生未満）については、当日、『健康チェックリスト』を提出し、検温の確認が行われれば、ID カードを持っていなくても入場することができる。

<大会運営について>

●筑豊地区中学校体育大会開催に向けた感染拡大防止ガイドラインに則り行う。

●会場は芦屋中学校体育館・小体育館の2つに分け、小体育館については、フロアのコートを利用せず、保護者観戦スペースとする。

●開会式、表彰式、閉会式はすべて芦屋中学校体育館で行う。

●団体戦はAパート、Bパートで会場の移動があるため、担当教員の指示に従い、速やかに移動する。

●公式練習については、初回戦の前のみ3分間行う。

●試合開始前に手指消毒を行う。

●選手の荷物置きは、体育館2階のフロアに設置し、密を避ける。

●選手・保護者の方は、靴入れ・上靴を持参する。

●団体戦の審判は相互審判で行う。

<その他>

●観客マナーについて

※感染予防対策のため、手指消毒を徹底し、マスク着用の上、間隔をあけて応援する。

●県大会について

※県大会出場が決まった団体、個人選手については、**県大会出場選手登録用紙**を福岡県中学校体育連盟のホームページからダウンロードしたものに職印を押した状態で、**原本を筑豊地区大会当日にバドミントン専門部長の井上（遠賀南中学校）に提出する。**