

【団体戦】予選リーグ

【男子】

Aパート

	小竹	直方三	宮若西	順位
A1	小竹	1	0	3
A2	直方三	2	0	2
A3	宮若西	3	3	1

Bパート

	直方二	鞍手	宮若東	順位
B1	直方二	2	1	2
B2	鞍手	1	1	3
B3	宮若東	2	2	1

【女子】

Cパート

	直方二	直方三	小竹	順位
C1	直方二	3	1	2
C2	直方三	0	1	3
C3	小竹	2	2	1

Dパート

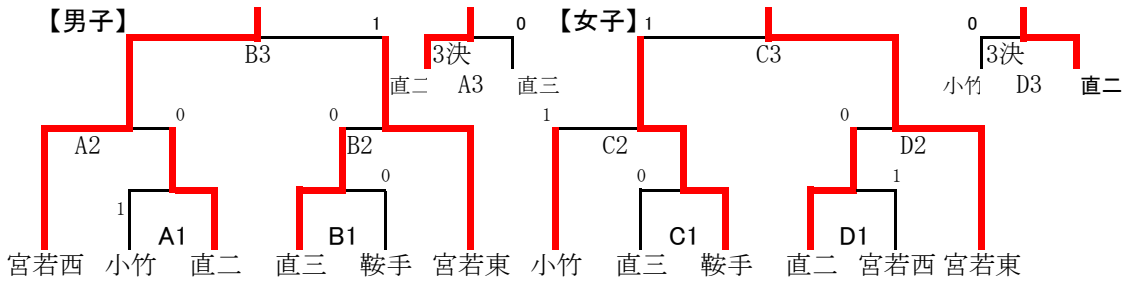
	鞍手	宮若西	宮若東	順位
D1	鞍手	1	2	2
D2	宮若西	2	0	3
D3	宮若東	1	3	1

試合順番 (予選リーグ)

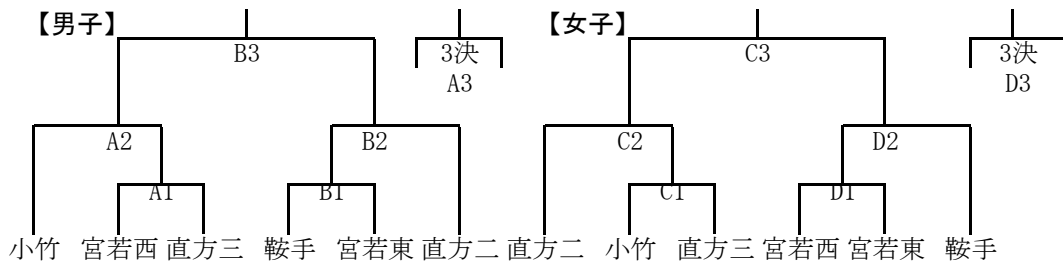
	Aコート		審判	Bコート		審判	Cコート		審判	Dコート		審判
1	小竹	直方二	宮若西	直方二	鞍手	宮若東	直方二	直方三	小竹	鞍手	宮若西	宮若東
2	直方三	宮若西	小竹	鞍手	宮若東	直方二	直方三	小竹	直方二	宮若西	宮若東	鞍手
3	小竹	宮若西	直方三	直方二	宮若東	鞍手	直方二	小竹	直方三	鞍手	宮若東	宮若西

□ は、男子の試合・審判 ■ は、女子の試合・審判

【団体戦】決勝トーナメント

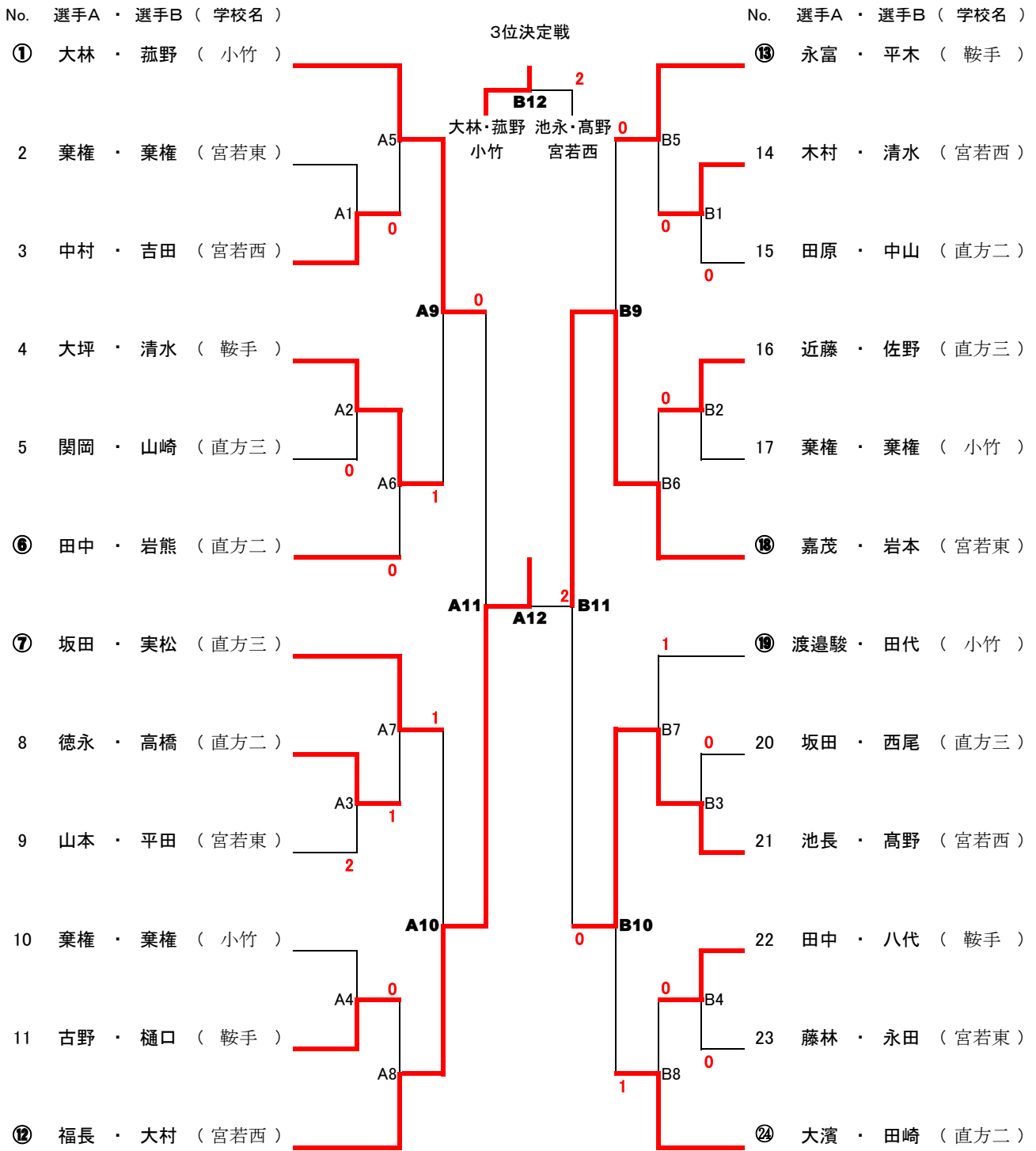


【団体戦】決勝トーナメント・・・雨天時



男子 優勝 宮若西 準優勝 宮若東 3位 直方第二 4位 直方第三
 女子 優勝 宮若東 準優勝 鞍手 3位 直方第二 4位 小竹

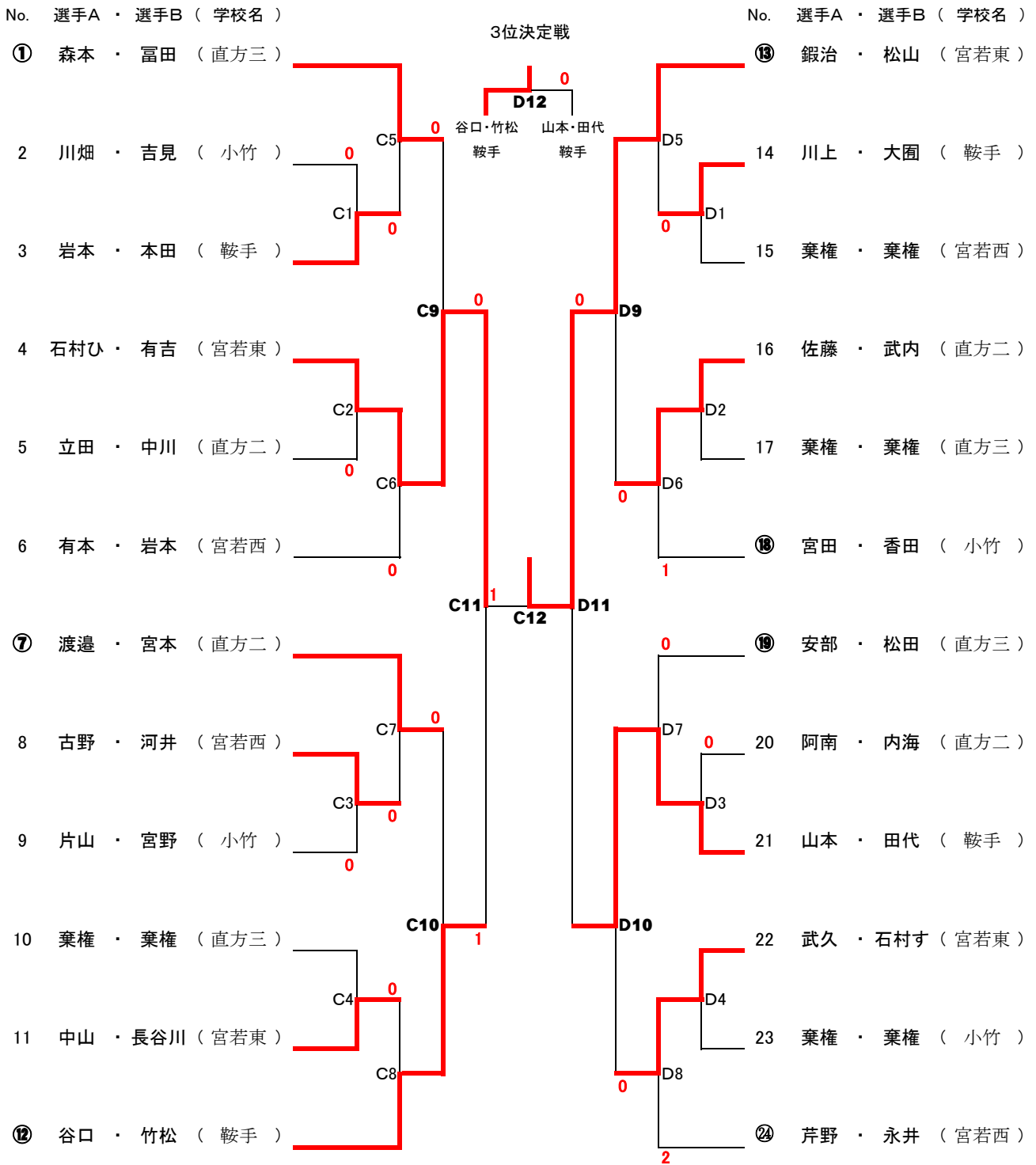
令和元年度10月6日新人直鞍大会 男子個人戦



優勝 福長・大村へア (宮若西)
3位 大林・菰野へア (小竹)

準優勝 嘉茂・岩本へア (宮若東)
4位 池長・高野へア (宮若西)

令和元年度10月6日新人直鞍大会 女子個人戦



優勝 鍛冶・松山へア (宮若東) **準優勝** 石村ひ・有吉へア (宮若東)
3位 谷口・竹松へア (鞍手) **4位** 山本・田代へア (鞍手)